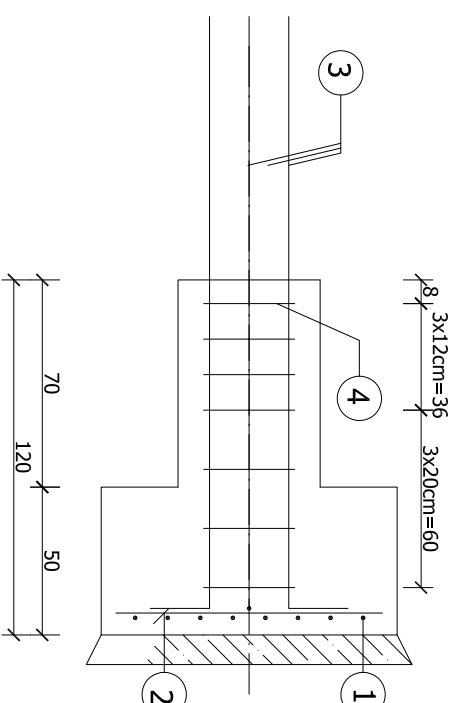
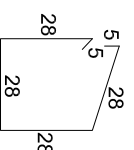


Nr 1-6Ø12 co11cm, L=90cm

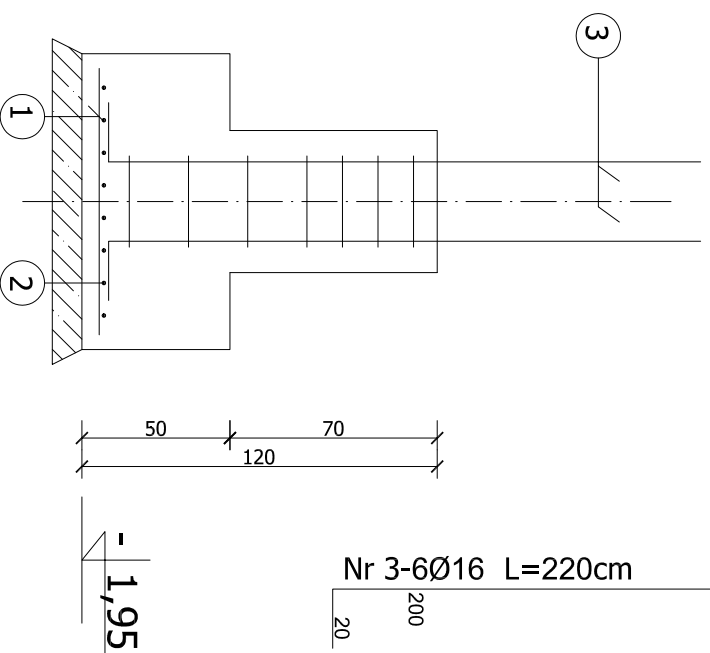
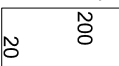


Nr 1-6Ø12 co11cm, L=90cm

Nr4- 7Ø6 L=122cm.



Nr 3-6Ø16 L=220cm



## Zestawienie stali zbrojenowej

Nr pr.	Śred. Ø	Długość (cm.)	Ilość (szt.)	Dł. łączna(m)	Ø12	Ø16
1	12	90	8	7,2		
2	12	90	8	7,2		
3	16	220	6	13,2		
4	6	122	7	8,6		
Długość całkowita (m.)				8,6	14,4	13,2
Masa pręta (kg/mb.)				0,222	0,888	1,579
Masa (kg)				2,0	13,0	21,0
Masa całkowita stali (kg)				36		

Pod fundamentem ułożyć warstwę chudego betonu gr. 10cm.

Beton B-20  $f_{cd}=10,6\text{MPa}$

$V=0,66\text{m}^3$

Stal A-0  $f_{yd}=190\text{MPa}$

Stal A-III  $f_{yd}=350\text{MPa}$

Otulina prętów 5cm

## Poz.F.6 Stopa fundamentowa

### COMPLEX-PROJEKT

I Wrzesieńska P Wrzesiński H Marcinkowska M Marcinkowska  
64-000 KOŚCIAN UL. MARCINKA 7 tel. 65 5123953

Obiekt	Sala sportowa	Nr rys.
Lokalizacja	Borowo dz. nr 320/15,320/17,320/21	
Inwestor	Gmina Czempin	
Temat/Skala	Projekt budowlany 1:25	
Projektant	mgr inż arch Izabela Wrzesińska Nr upr 585/84/Lo	Data 01-05-2007 Podpis
Asystent	tech bud Waldemar Dąbrowski	Data 01-05-2007 Podpis
Weryfikator	mgr inż Janusz Zając Nr upr 881/86/Lo	Data 01-05-2007 Podpis