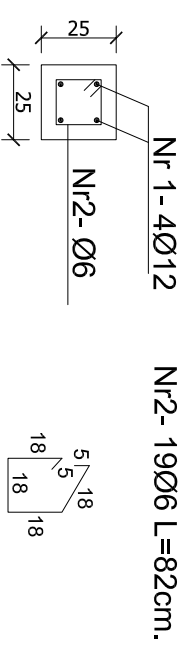
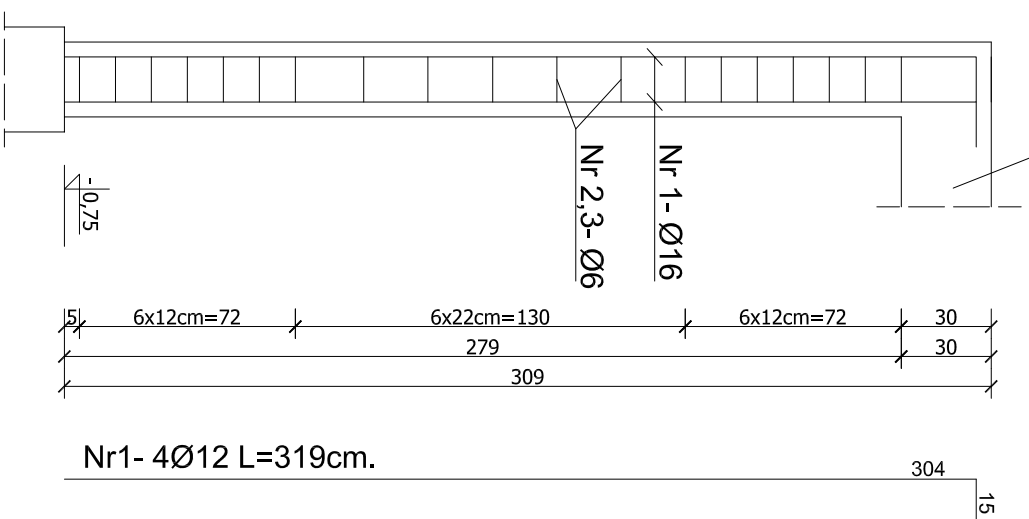


Nadproże
Poz.7.3.2.1



Zestawienie stali zbrojenowej

Nr	Śred.	Długość	Ilość	Dł. łączna(m)
pr.	Ø	(cm.)	(szt.)	Ø6 Ø12
1	12	319	4	13,6
2	6	82	19	16,4
Długość całkowita (m.)				16,4 13,6
Masa pręta (kg/mb.)				0,222 0,888
Masa (kg)				4,0 13,0
Masa całkowita stali (kg)				17

Beton B-20 $f_{cd}=10,6\text{MPa}$
słup- $V=0,21\text{m}^3$

Stal A-0 $f_{yd}=190\text{MPa}$
Stal A-III $f_{yd}=350\text{MPa}$
Otulina prętów 2,5cm

Poz.7.3.3 Słup żelbetowy

COMPLEX-PROJEKT

I Wrzeźnińska P Wrzeźniński H Marchkowska M Marchkowska
64-000 KOSCIAN UL. MARCINIAKA 7 tel. 66 5123953

Obiekt	Sala sportowa	Nr rys.
Lokalizacja	Borowo dz. nr 320/15,320/17,320/21	
Inwestor	Gmina Czempin	
Temat/Skala	Projekt budowlany 1:25	
Projektant	mgr inż arch Izabela Wrzeźnińska Nr upr 585/84/LO	Data 01-05-2007 Podpis
Asystent	tech bud Waldemar Dąbrowski	Data 01-05-2007 Podpis
Weryfikator	mgr inż Janusz Zając Nr upr 881/86/LO	Data 01-05-2007 Podpis