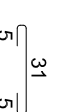
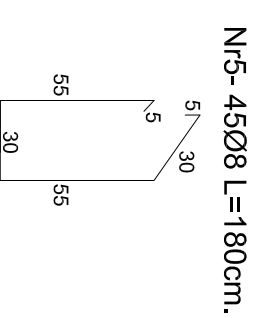
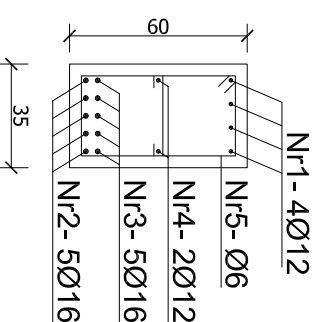


Zestawienie stali zbrojenowej

Nr pr.	Śred. Ø (cm.)	Długość (cm.)	Ilość (szt.)	Dł. łączna(m)	Ø8	Ø12	Ø16
1	12	780	4	31,2			
2	16	780	5	39,0			
3	16	516	5	25,8			
4	12	736	2	14,8			
5	8	180	45	81,0			
6	8	41	16	6,6			
Długość całkowita (m.)				87,6	46,0	64,8	
Masa pręta (kg/mb.)				0,395	0,888	1,579	
Masa (kg)				35,0	41,0	103,0	
Masa całkowita stali (kg)				179			



Beton B-20 $f_{cd}=10,6\text{MPa}$
 $V=1,30\text{m}^3$
 Stal A-0 $f_{yd}=190\text{MPa}$
 Stal A-III $f_{yd}=350\text{MPa}$
 Otulina prętów 2,5cm

Poz.8.1 Nadproże żelbetowe

COMPLEX-PROJEKT

I Wzieslniewska P Wzieslniewski H Marchkowska M Marchkowska
 64-000 KOŚCIAN UL. MARCINIANKA 7 tel. 65 5123953

Obiekt	Sala sportowa	Nr rys.
Lokalizacja	Borowo dz. nr 320/15.320/17.320/21	
Inwestor	Gmina Czempin	
Temat/Skala	Projekt budowlany	1:25
Projektant	mgr inż arch Izabela Wrzesniewska Nr upr 585/84/Lo	Data 01-05-2007
Asystent	tech bud Waldemar Dąbrowski	Data 01-05-2007
Weryfikator	mgr inż Janusz Zajac Nr upr 881/86/Lo	Data 01-05-2007
		Podpis