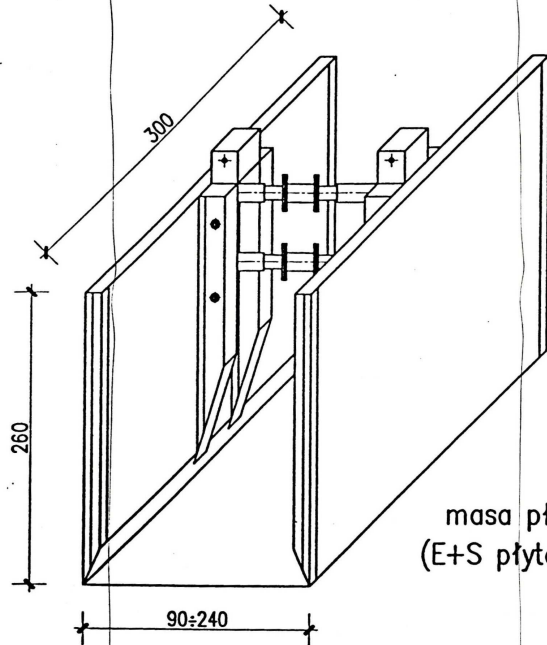


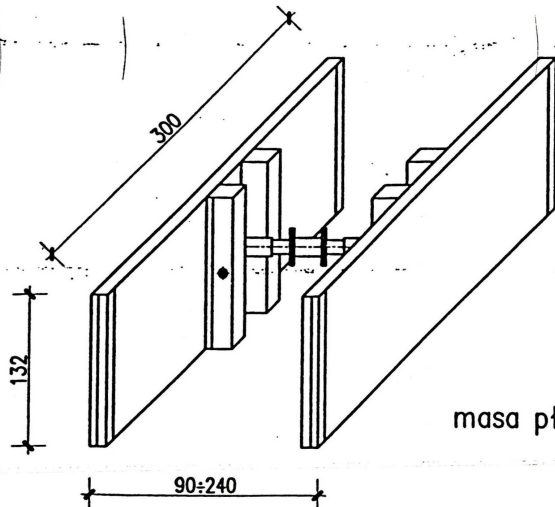
PLYTY WYKOPOWE

PLYTA WYKOPOWA PW-261 produkcji
ZREMB-Solec Kujawski (lub EMUNDS-
STAUDINGER - Budosprzet - Bytom)



masa płyty 1428kg
(E+S płyta M78 1380kg)

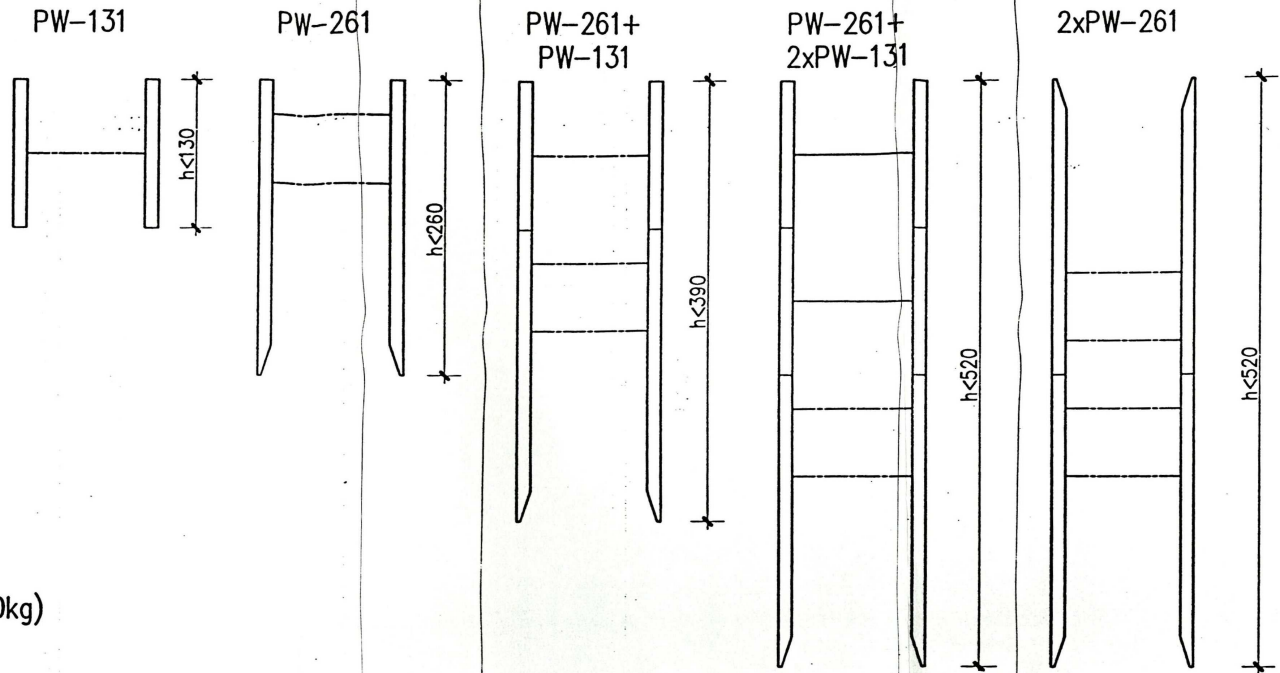
PLYTA WYKOPOWA NADSTAWNA PW-131



masa płyty 880kg

ZABEZPIECZENIE WYKOPÓW

SCHEMAT ZESTAWIANIA PŁYT WYKOPOWYCH PW W ZALEŻNOŚCI OD GŁĘBOKOŚCI WYKOPU



KOLEJNOŚĆ ROBÓT W ZALEŻNOŚCI OD GRUNTÓW

Wariant A

(w gruntach nie utrzymujących chwilowej stateczności po wykonaniu wykopu)

1. Ustawienie płyty wykopowej PW w linii wykopu
2. Głębienie wykopu i równoczesne opuszczenie płyty wykopowej PW
3. Wstawienie płyt nadstawnych i połączenie ich łącznikami pionowymi (w przypadku głębokości wykopu $H > 2,3m$)
4. Rozkręcenie rozpór - dociśnięcie tarcz płyty wykopowej od ścian wykopu
5. Montaż rurociągu
6. Wydobywanie płyt wykopowych PW z wykopu, stopniowe zasypywanie wykopu i warstwowe zagęszczenie zasyпки
7. Całkowite zasypywanie wykopu i zagęszczanie zasyпки

Wariant B

(w gruntach utrzymujących chwilową stateczność)

1. Głębienie wykopu do wymaganej głębokości
2. Wstawianie płyt wykopowych PW

STAROSTWO POWIATOWE
w Kielcach
Al. IX Wieków Kielc 3
25-516 Kielce

Nazwa zadania: OBUDOWA ŚCIAN WYKOPU					Nr. Ciepłota: 8	
Opis: PROJEKT KANALIZACJI SANITARNEJ DLA AL. WZWIĘSTWA W CHMIELNIKU					Znak:	
Projektant:	Wykonawca:	Nr. umowy:	Podpis:	Data:	Stanowisko:	
mgr inż. D. SŁUZ	INSTAL-02	KL - 178/00	<i>[Signature]</i>	09.2006r.	PB/PW	
mgr inż. P. DENEKA			<i>[Signature]</i>	09.2006r.	Stanowisko: PRZEDCO	
mgr inż. B. GLEWIŃSKA	INSTAL. Oczyszczalnica Ścieków	KL - 21/2001	<i>[Signature]</i>	09.2006r.	ul. Wierzyńskiego 59/58 25-516 Kielce	