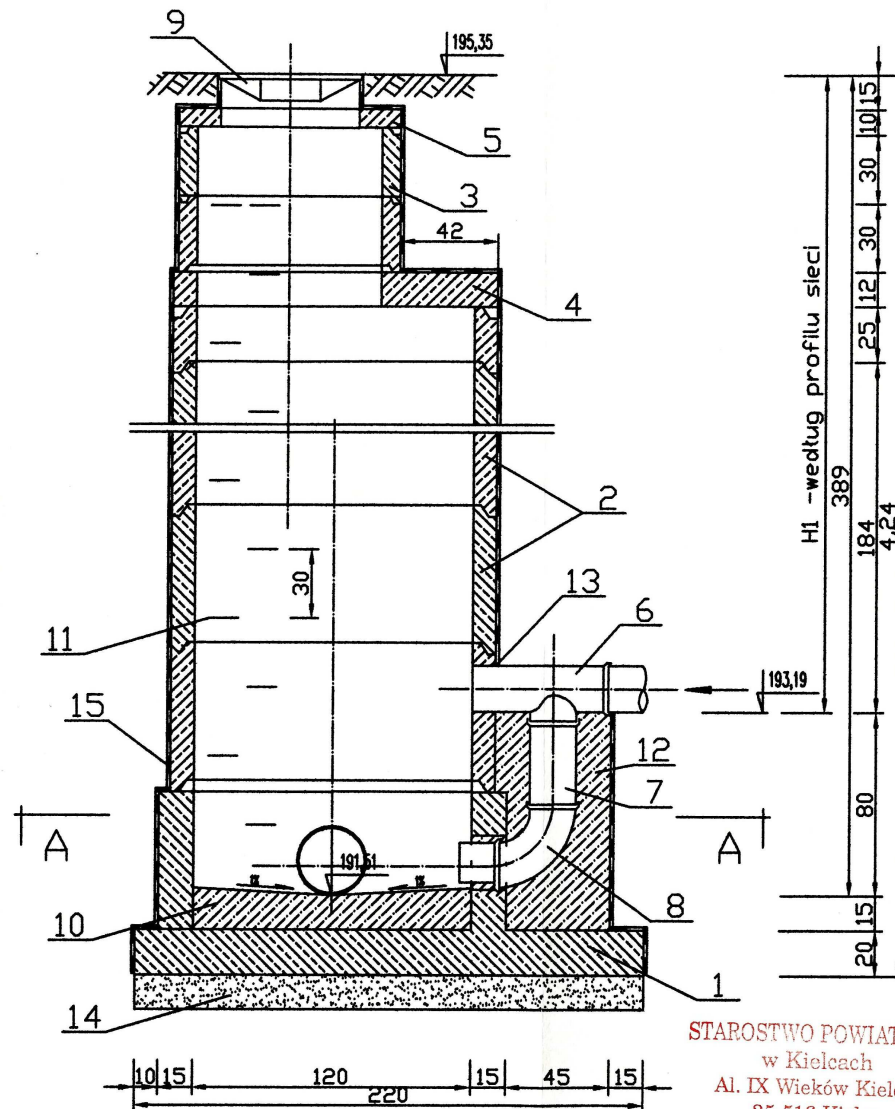


### LEGENDA:

- 1 - KONSTRUKCJA MONOLITYCZNA PŁYTY DENNEJ I DOLNEJ CZĘŚCI STUDZIENKI BETON B25
- 2 - KRĘGI ŻELBETOWE 120 x 30
- 3 - KRĘGI ŻELBETOWE 80 x 30
- 4 - PŁYTA POKRYWOWA OKRĄGLA 144/80
- 5 - PŁYTA POKRYWOWA OKRĄGLA 80/60
- 6 - TRĄJNIK KAMIONKOWY PROSTY
- 7 - PROSTKA KAMIONKOWA
- 8 - KOLANO KAMIONKOWE 90°
- 9 - WŁAZ ŻELIWNY TYP CIĘŻKI/TYP LEKKI D400 (z wypełnieniem betonowym) lub C250 zgodny z normą PN-EN 24:2000
- 10 - KINETA Z BETONU B 10
- 11 - STOPNIE ZŁAZOWE ŻELIWNE
- 12 - OBUDOWA Z BETONU
- 13 - USZCZELNIENIE: - uszczelka gumowa w gruntach nawodnionych  
- przejście szczelne typu "ADAPTOR"
- 14 - PODSYPKA Z PIASKU
- 15 - IZOLACJA: - BITIZOL R+P W GRUNTACH NIENAWODNIONYCH  
- GRUBOWARSTWOWA BITUMICZNA IZOLACJA PRZECIWIWILGOCIOWA W GRUNTACH NAWODNIONYCH SŁABO AGRESYWNYCH



STAROSTWO POWIATOWE  
w Kielcach  
Al. IX Wieków Kielc 3  
25-516 Kielce

Nazwa rysunku: STUDZIENKA KANALIZACYJNA SPADOWA					Nr rysunku: 6
Opis: PROJEKT KANALIZACJI SANITARNEJ W AL. IX WIEKÓW KIELC W CHMIELNIKU .					Skala: 1:25
Projektował:	Specjalność:	Nr uprawnień:	Podpis:	Data:	Stadium:
mgr inż. D. ŚLIZ	INSTAL.-INŻ.	KL - 178/90		09.2006r.	PB/PW
Autor:				09.2006r.	Firma: PROENCO
mgr inż. P. DENEKA					ul. Warszawska 30/10 25-312 Kielce
Szczegół:	INSTAL. Oczyszczalnie Ścieków	KL - 21/2001		09.2006r.	
mgr inż. B. OLEWIŃSKA					