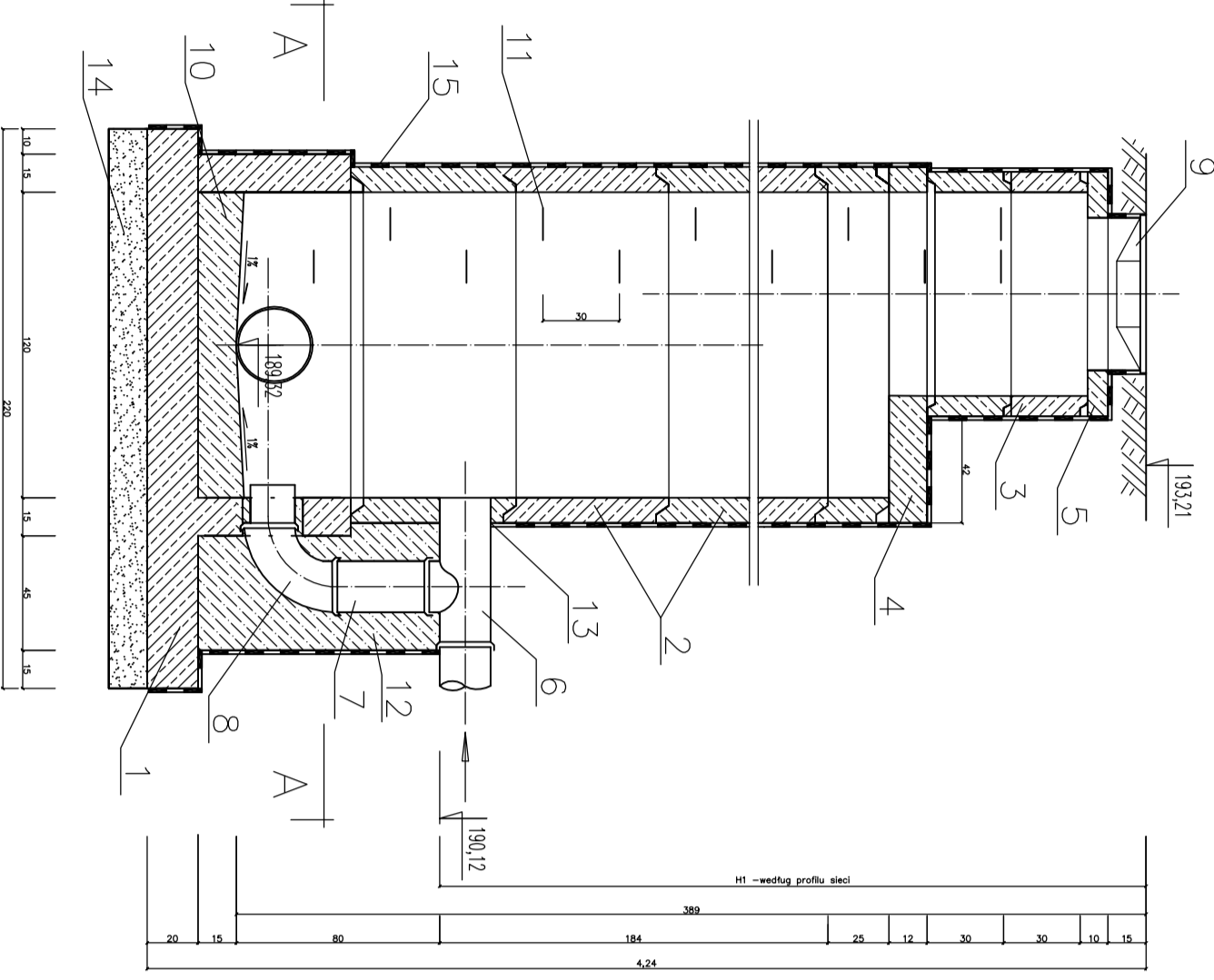
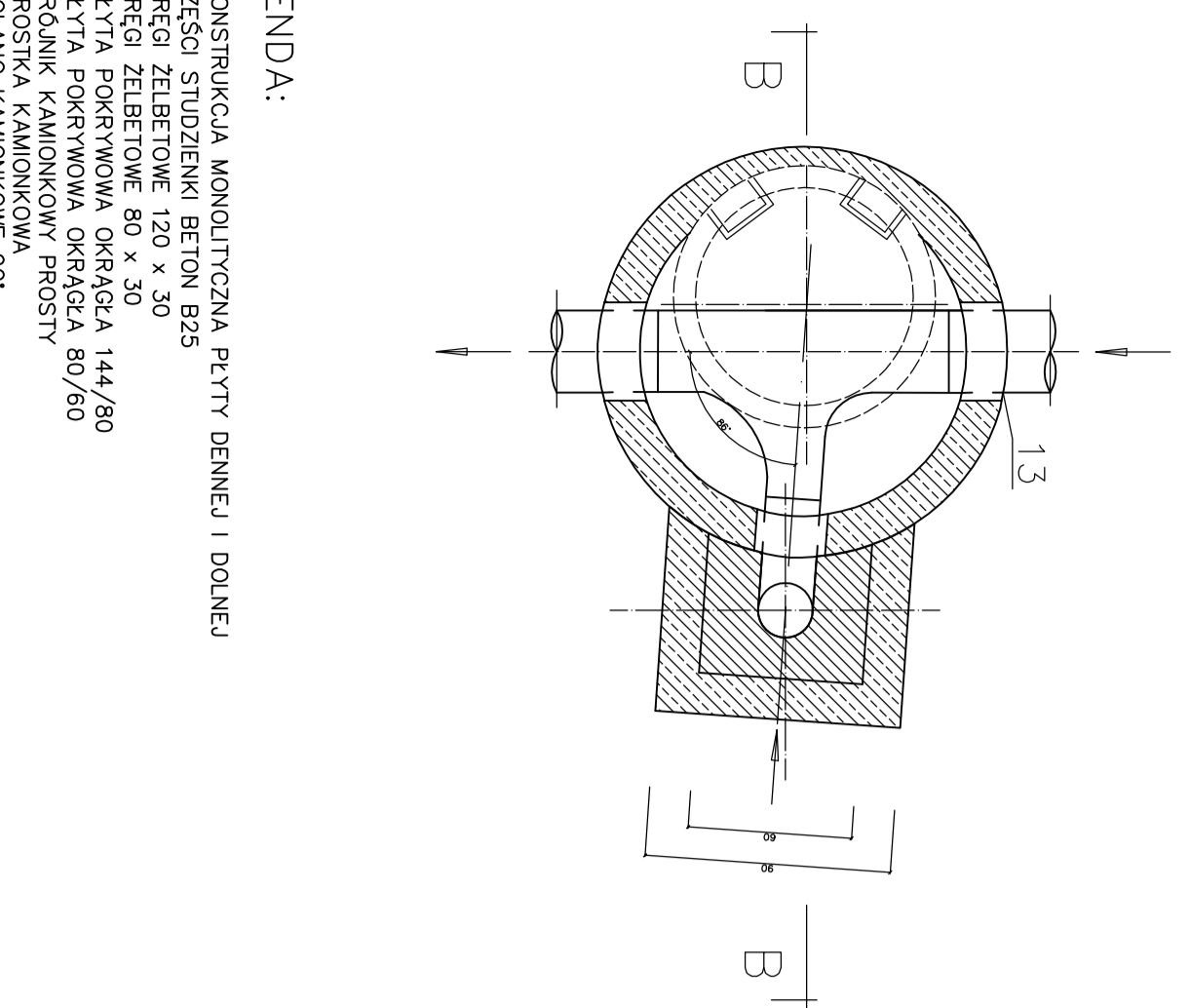


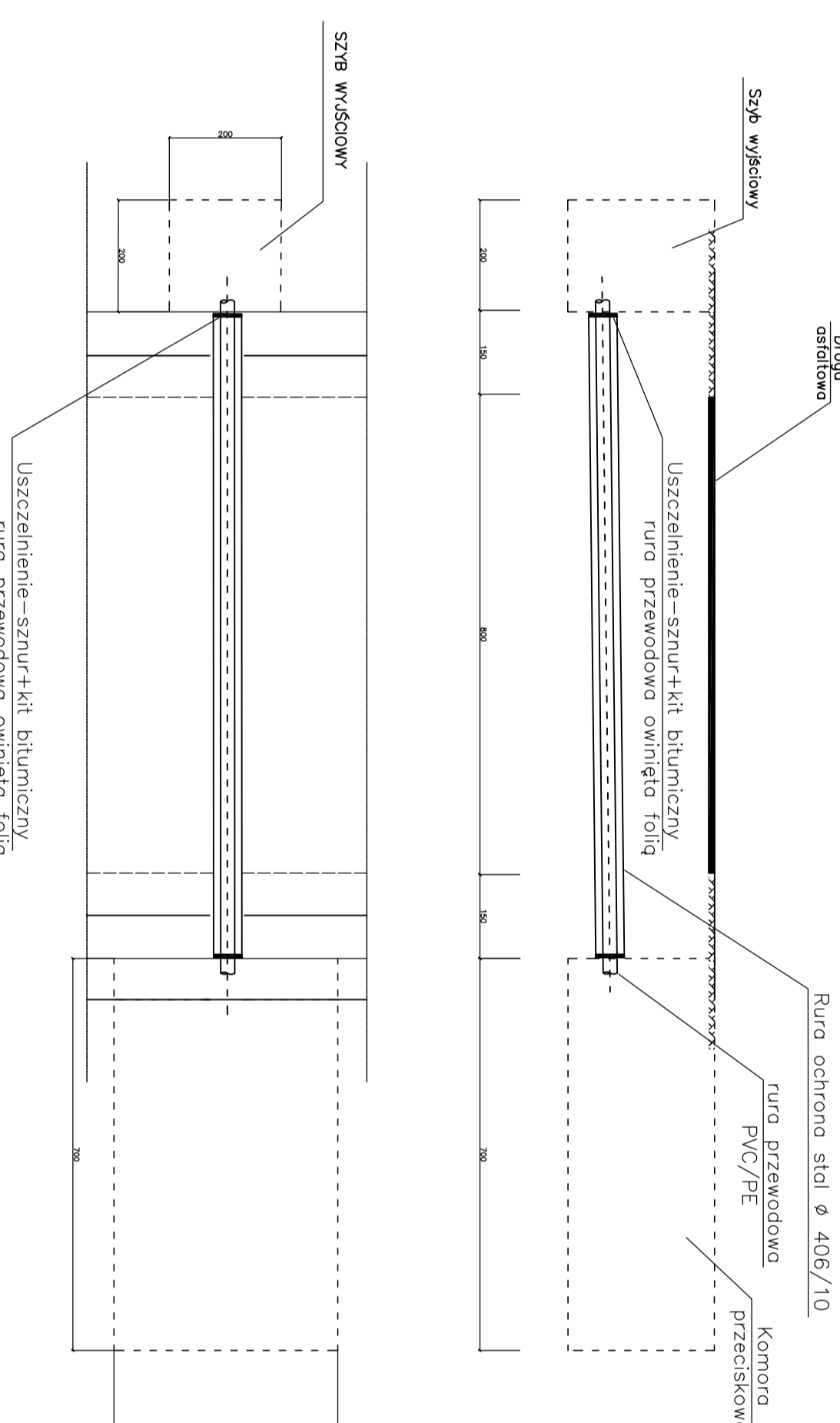
- LEGENDA:**
- 1 - KONSERWACJA MONOLITICZNA PIŁTY GONNEJ I DONICEJ
 - 2 - KĄCI ZIEBLOTWE 120 x 30
 - 3 - KĄCI ZIEBLOTWE 80 x 30
 - 4 - PIŁTA POROWANNA GRUBOŚĆ 144/80
 - 5 - PIŁTA POROWANNA GRUBOŚĆ 80/60
 - 6 - KROKIEC KANALIZACYJNY Ø 200 PVC
 - 7 - WŁAZ ZIEMNY TYP OCZWI/TYP ESZ 5000 (z wypełnieniem betonowym)
 - 8 - KŁĘKA Z ŻELAZA B 10
 - 9 - KŁĘKA Z ŻELAZA B 10
 - 10 - USZCZELNIENIE - uszczelnienie szczelnym typem "KADRYT"
 - 11 - ODPYSKA z płaskim r.4.3 w osi pionowej
 - 12 - ODKŁADKA - BRZOSKI R.4.3 z LEKIM ASYMETRYCZNYM GARDŁEM

Nazwa zadania		STUJZIENKA KANALIZACYJNA POLICZENOWA		Strona 38	
Data		KANALIZACJA SANITARNA		Skala 1:25	
Wykonanie	mgr inż. D. SŁUZ	Weryfikacja	mgr inż. M. KAMUŚ	Projekt	PROJEKT
Wzrost	1974-04-12	Wzrost	1974-04-12	Wzrost	1974-04-12
Adres	ul. Wolności 1/3	Adres	ul. Wolności 1/3	Adres	ul. Wolności 1/3
Wzrost	20-24 kwiecień	Wzrost	20-24 kwiecień	Wzrost	20-24 kwiecień



- LEGENDA:**
- 1 - KONSERWACJA MONOLITICZNA PIŁTY GONNEJ I DONICEJ
 - 2 - KĄCI ZIEBLOTWE 120 x 30
 - 3 - KĄCI ZIEBLOTWE 80 x 30
 - 4 - PIŁTA POROWANNA GRUBOŚĆ 144/80
 - 5 - PIŁTA POROWANNA GRUBOŚĆ 80/60
 - 6 - KROKIEC KANALIZACYJNY Ø 200 PVC
 - 7 - WŁAZ ZIEMNY TYP OCZWI/TYP ESZ 5000 (z wypełnieniem betonowym)
 - 8 - KŁĘKA Z ŻELAZA B 10
 - 9 - KŁĘKA Z ŻELAZA B 10
 - 10 - USZCZELNIENIE - uszczelnienie szczelnym typem "KADRYT"
 - 11 - ODPYSKA z płaskim r.4.3 w osi pionowej
 - 12 - ODKŁADKA - BRZOSKI R.4.3 z LEKIM ASYMETRYCZNYM GARDŁEM

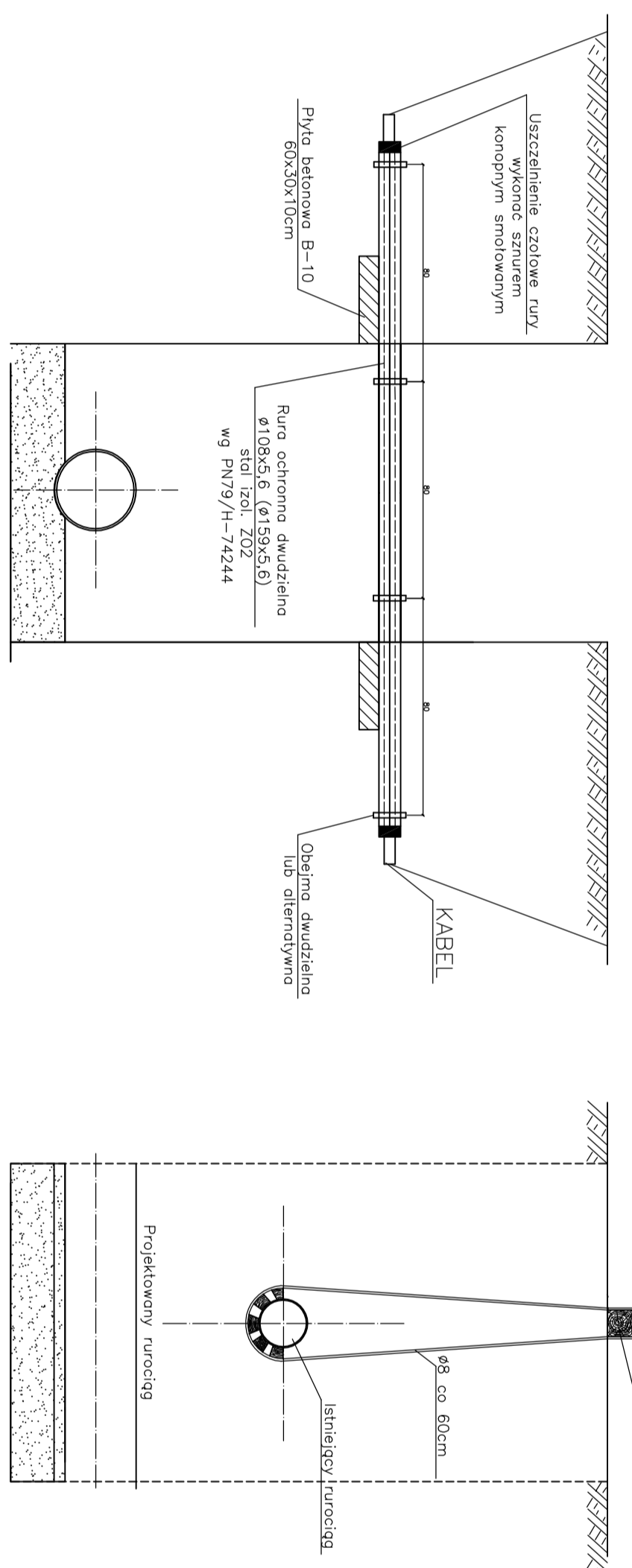
Nazwa zadania		STUJZIENKA KANALIZACYJNA SPADOWA		Strona 37	
Data		KANALIZACJA SANITARNA		Skala 1:25	
Wykonanie	mgr inż. D. SŁUZ	Weryfikacja	mgr inż. M. KAMUŚ	Projekt	PROJEKT
Wzrost	1974-04-12	Wzrost	1974-04-12	Wzrost	1974-04-12
Adres	ul. Wolności 1/3	Adres	ul. Wolności 1/3	Adres	ul. Wolności 1/3
Wzrost	20-24 kwiecień	Wzrost	20-24 kwiecień	Wzrost	20-24 kwiecień



- UWAGI:**
- Montaż zgodnie z instrukcją producenta rury.
1. dla rur kanalizacyjnych PVC - 0,2m dla Ø 200-250mm
 2. dla rur cementowych PE - długości podłóg w zależności od średnicy przewodu od 10 do 30 cm.

Nazwa zadania		SCHEMAT PRZEŚCIA POD DROGĄ		Strona 43	
Data		KANALIZACJA SANITARNA DLA OŚCIEŻLA GUMIN W OSTROWIEK SMIŁGOWSKIM		Skala	
Wykonanie	mgr inż. D. SŁUZ	Weryfikacja	mgr inż. M. KAMUŚ	Projekt	PROJEKT
Wzrost	1974-04-12	Wzrost	1974-04-12	Wzrost	1974-04-12
Adres	ul. Wolności 1/3	Adres	ul. Wolności 1/3	Adres	ul. Wolności 1/3
Wzrost	20-24 kwiecień	Wzrost	20-24 kwiecień	Wzrost	20-24 kwiecień

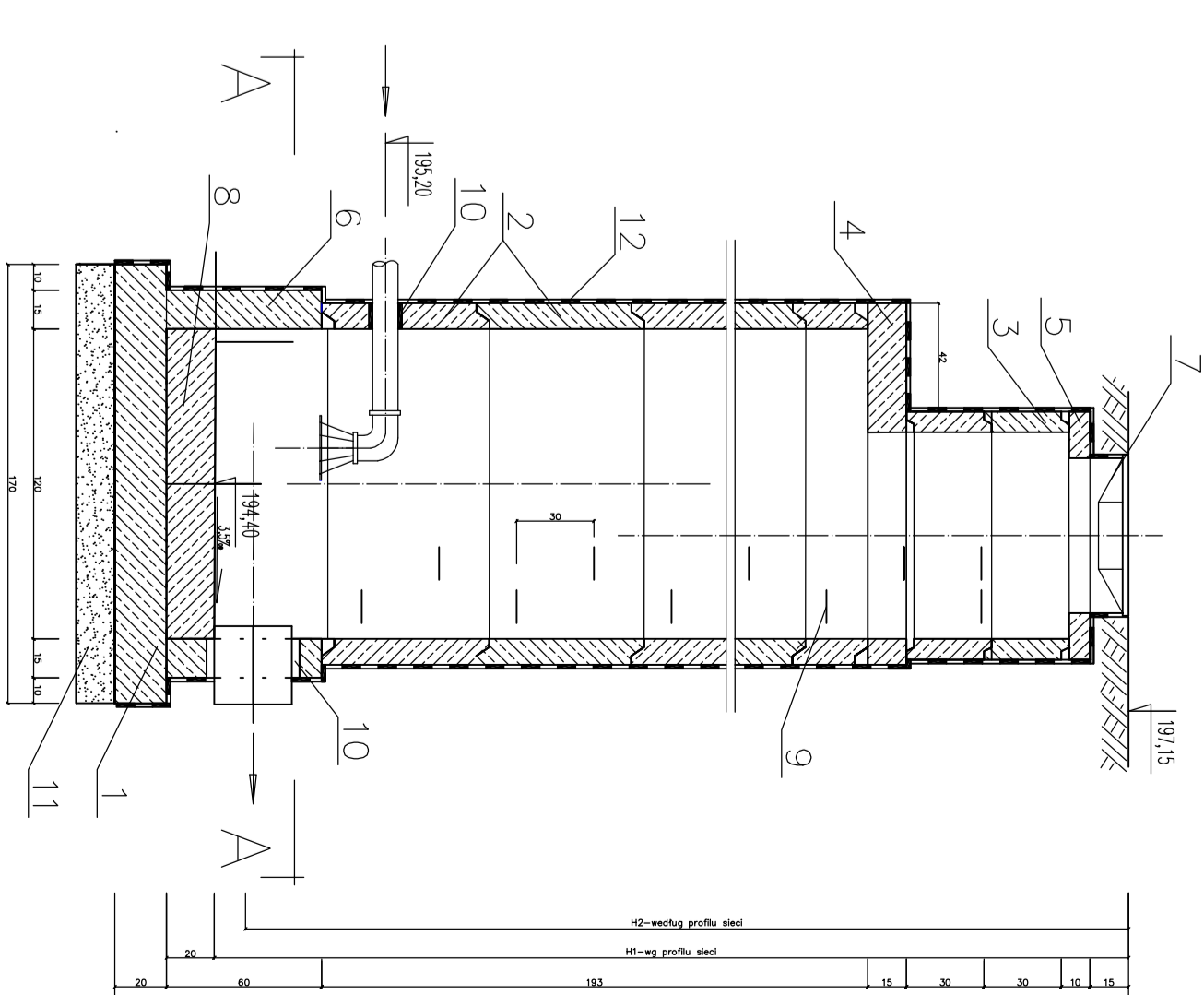
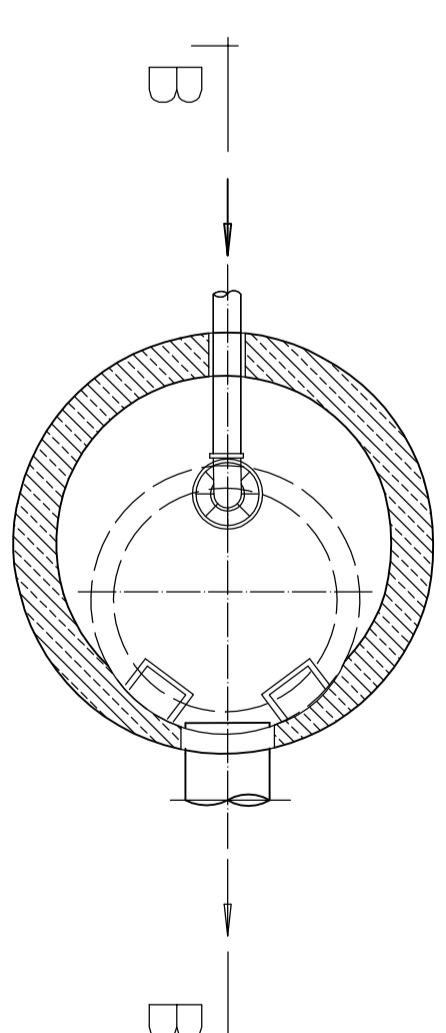
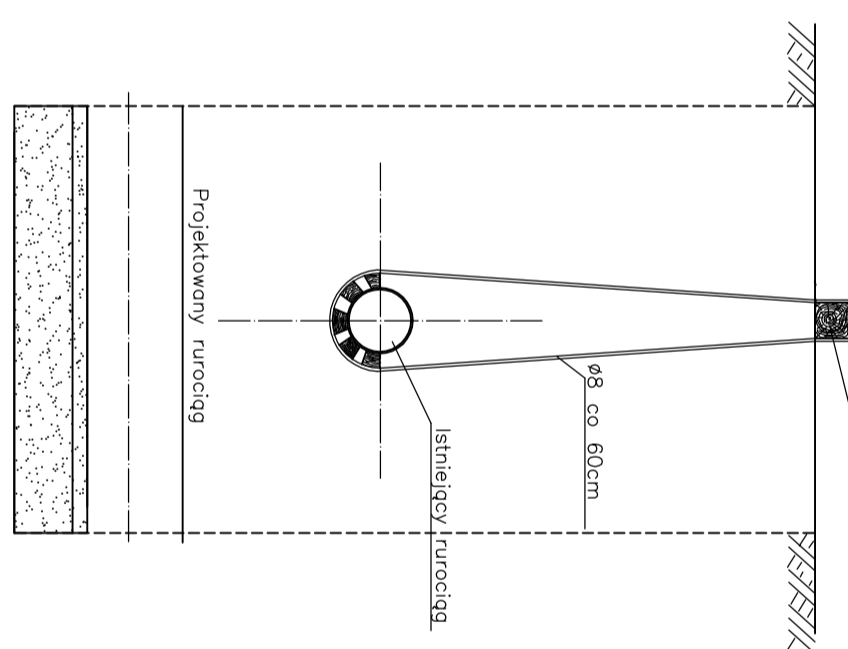
SPÓSOB ZABEZPIECZENIA ISTNIEJĄCEGO KABLA



- UWAGA:**
- Zapisać wagę do wysokości istniejącego przewodu w projekcie wykonania projektu siłowni i osłonięcia przystanku do 95% wskazano Projektu

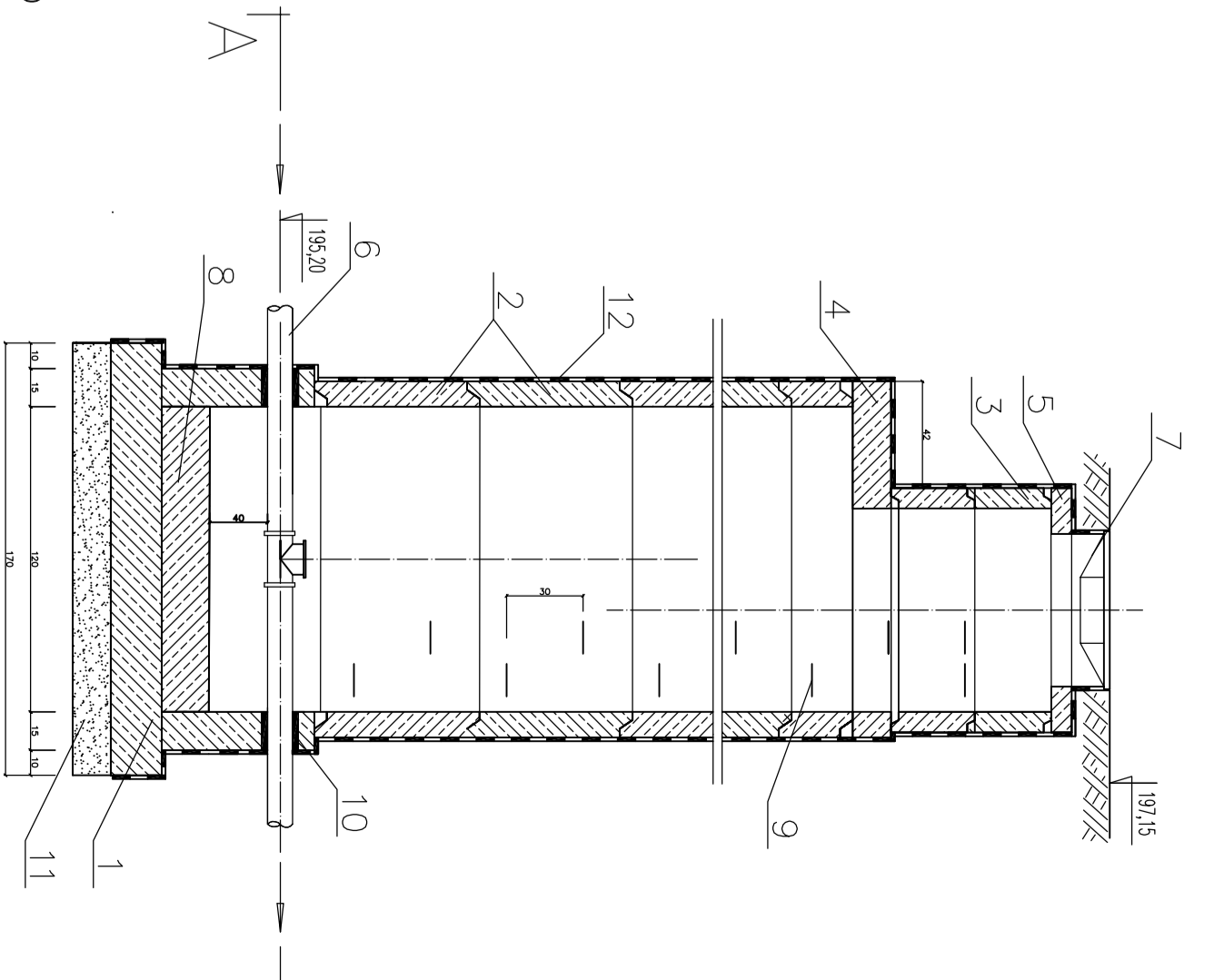
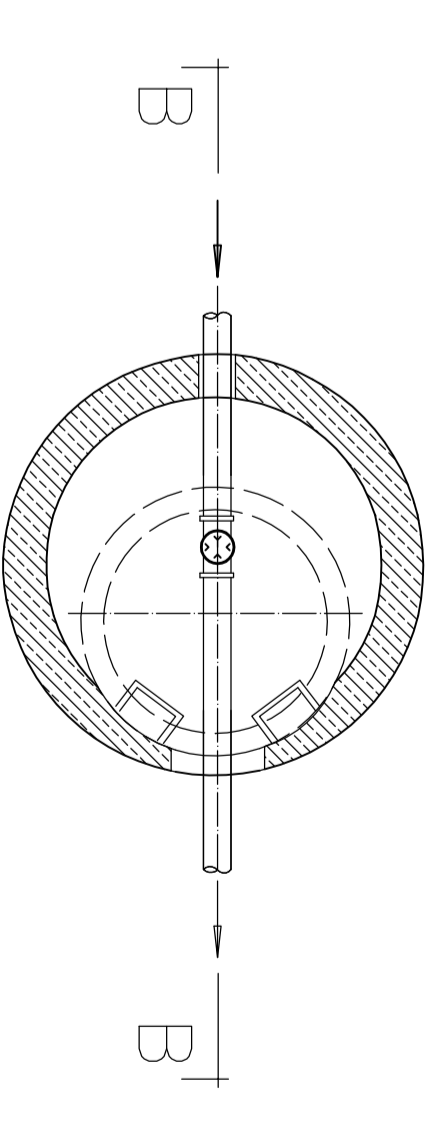
Nazwa zadania		ZABEZPIECZENIE ISTNIEJĄCEGO UZBROJENIA W WYKOPACH		Strona 44	
Data		KANALIZACJA SANITARNA		Skala	
Wykonanie	mgr inż. D. SŁUZ	Weryfikacja	mgr inż. M. KAMUŚ	Projekt	PROJEKT
Wzrost	1974-04-12	Wzrost	1974-04-12	Wzrost	1974-04-12
Adres	ul. Wolności 1/3	Adres	ul. Wolności 1/3	Adres	ul. Wolności 1/3
Wzrost	20-24 kwiecień	Wzrost	20-24 kwiecień	Wzrost	20-24 kwiecień

SKRZYŻOWANIE PROJEKTOWANEGO RUROCIĄGU Z RUROCIĄGIEM ISTNIEJĄCYM



- LEGENDA:**
- 1 - KONSERWACJA MONOLITICZNA PIŁTY GONNEJ I DONICEJ
 - 2 - KĄCI ZIEBLOTWE 120 x 30
 - 3 - KĄCI ZIEBLOTWE 80 x 30
 - 4 - PIŁTA POROWANNA GRUBOŚĆ 144/80
 - 5 - PIŁTA POROWANNA GRUBOŚĆ 80/60
 - 6 - KROKIEC KANALIZACYJNY Ø 200 PVC
 - 7 - WŁAZ ZIEMNY TYP OCZWI/TYP ESZ 5000 (z wypełnieniem betonowym)
 - 8 - KŁĘKA Z ŻELAZA B 10
 - 9 - KŁĘKA Z ŻELAZA B 10
 - 10 - USZCZELNIENIE - uszczelnienie szczelnym typem "KADRYT"
 - 11 - ODPYSKA z płaskim r.4.3 w osi pionowej
 - 12 - ODKŁADKA - BRZOSKI R.4.3 z LEKIM ASYMETRYCZNYM GARDŁEM

Nazwa zadania		STUJZIENKA KANALIZACYJNA ROZPRĘŻNA		Strona 39	
Data		KANALIZACJA SANITARNA		Skala 1:25	
Wykonanie	mgr inż. D. SŁUZ	Weryfikacja	mgr inż. M. KAMUŚ	Projekt	PROJEKT
Wzrost	1974-04-12	Wzrost	1974-04-12	Wzrost	1974-04-12
Adres	ul. Wolności 1/3	Adres	ul. Wolności 1/3	Adres	ul. Wolności 1/3
Wzrost	20-24 kwiecień	Wzrost	20-24 kwiecień	Wzrost	20-24 kwiecień



- LEGENDA:**
- 1 - KONSERWACJA MONOLITICZNA PIŁTY GONNEJ I DONICEJ
 - 2 - KĄCI ZIEBLOTWE 120 x 30
 - 3 - KĄCI ZIEBLOTWE 80 x 30
 - 4 - PIŁTA POROWANNA GRUBOŚĆ 144/80
 - 5 - PIŁTA POROWANNA GRUBOŚĆ 80/60
 - 6 - KROKIEC KANALIZACYJNY Ø 200 PVC
 - 7 - WŁAZ ZIEMNY TYP OCZWI/TYP ESZ 5000 (z wypełnieniem betonowym)
 - 8 - KŁĘKA Z ŻELAZA B 10
 - 9 - KŁĘKA Z ŻELAZA B 10
 - 10 - USZCZELNIENIE - uszczelnienie szczelnym typem "KADRYT"
 - 11 - ODPYSKA z płaskim r.4.3 w osi pionowej
 - 12 - ODKŁADKA - BRZOSKI R.4.3 z LEKIM ASYMETRYCZNYM GARDŁEM

Nazwa zadania		STUJZIENKA REMIZYJNA Z CZYSZCZAKIEM		Strona 40	
Data		KANALIZACJA SANITARNA		Skala 1:25	
Wykonanie	mgr inż. D. SŁUZ	Weryfikacja	mgr inż. M. KAMUŚ	Projekt	PROJEKT
Wzrost	1974-04-12	Wzrost	1974-04-12	Wzrost	1974-04-12
Adres	ul. Wolności 1/3	Adres	ul. Wolności 1/3	Adres	ul. Wolności 1/3
Wzrost	20-24 kwiecień	Wzrost	20-24 kwiecień	Wzrost	20-24 kwiecień