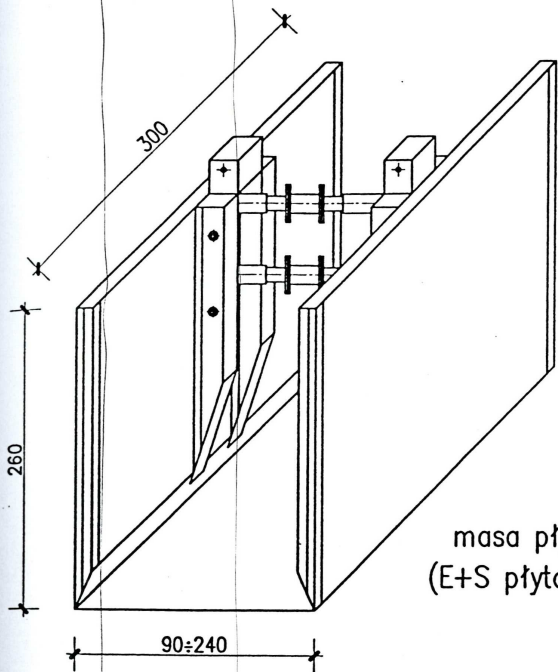


PLYTY WYKOPOWE

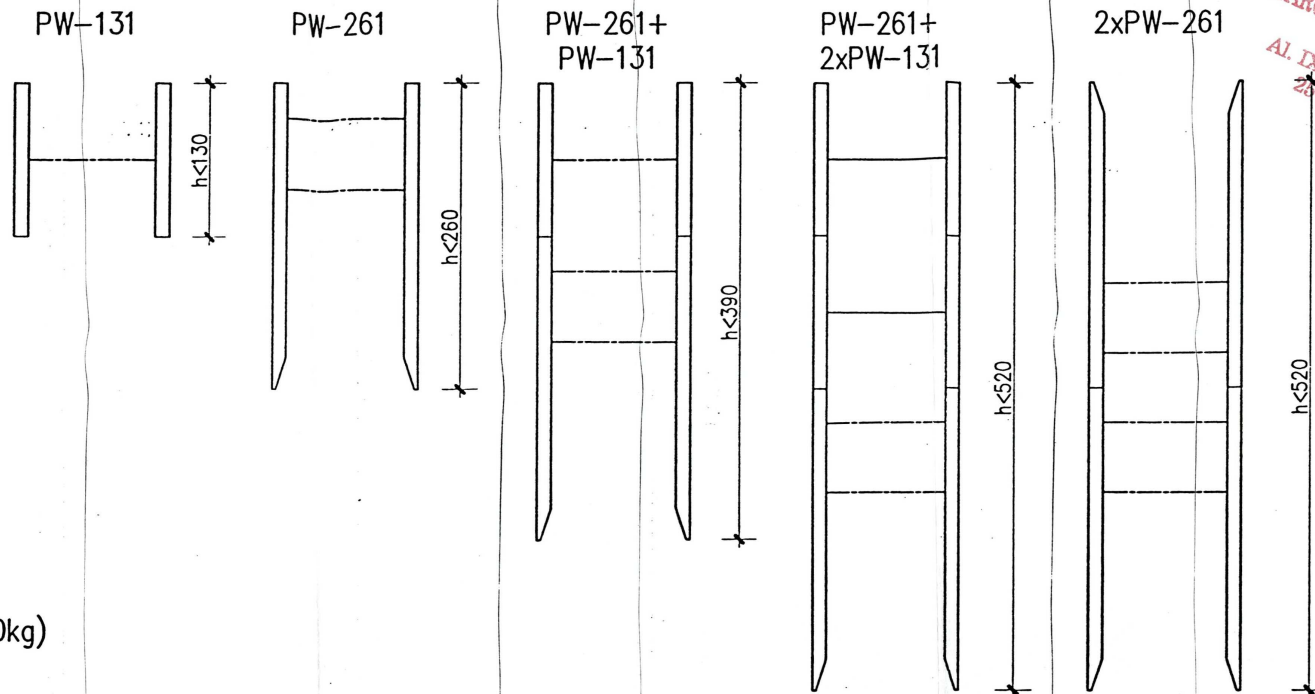
PLYTA WYKOPOWA PW-261 produkcji ZREMB-Solec Kujawski (lub EMUNDS-STAUDINGER - Budosprzet - Bytom)



masa płyty 1428kg
(E+S płyta M78 1380kg)

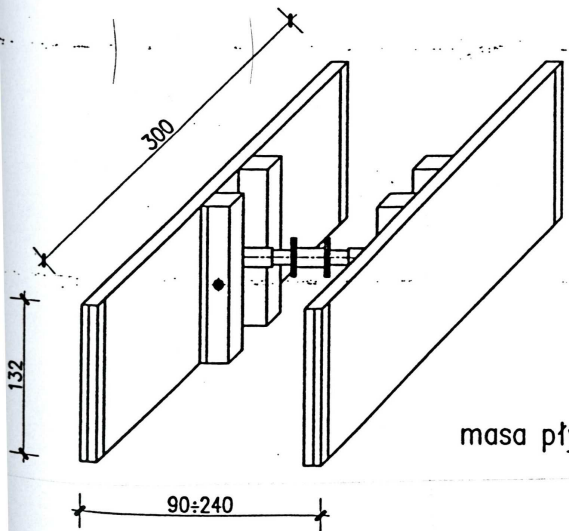
ZABEZPIECZENIE WYKOPÓW

SCHEMAT ZESTAWIANIA PŁYT WYKOPOWYCH PW W ZALEŻNOŚCI OD GŁĘBOKOŚCI WYKOPU



STAROSTWO POWIATOWE
w Kielcach
Al. IX Wieków Kielc 3
28-516 Kielce

PLYTA WYKOPOWA NADSTAWNA PW-131



masa płyty 880kg

KOLEJNOŚĆ ROBÓT W ZALEŻNOŚCI OD GRUNTÓW

Wariant A

(w gruntach nie utrzymujących chwilowej stateczności po wykonaniu wykopu)

1. Ustawienie płyty wykopowej PW w linii wykopu
2. Głębienie wykopu i równoczesne opuszczenie płyty wykopowej PW
3. Wstawienie płyt nadstawnych i połączenie ich łącznikami pionowymi (w przypadku głębokości wykopu $H > 2,3m$)
4. Rozkręcenie rozpór - dociśnięcie tarcz płyty wykopowej od ścian wykopu
5. Montaż rurociągu
6. Wydobycie płyt wykopowych PW z wykopu, stopniowe zasypywanie wykopu i warstwowe zagęszczenie zasyпки
7. Całkowite zasypywanie wykopu i zagęszczanie zasyпки

Wariant B

(w gruntach utrzymujących chwilową stateczność)

1. Głębienie wykopu do wymaganej głębokości
2. Wstawianie płyt wykopowych PW

OBUDOWA ŚCIAN WYKOPU					№ rysunku
Projekt: PROJEKT KANALIZACJI SANITARNEJ DLA OSIEDLA "ZA KOŚCIOŁKIEM" W CHMIELNIKU					Skala:
Wykonano:	Spisano:	Uwzględniono:	Wzrost:	Data:	Status:
mgr inż. D. SŁUZ	INSTAL.-mz	KL - 170/90		09.2008r.	PB/PW
mgr inż. P. DENEKA				09.2008r.	Data: PROJEKT
mgr inż. B. OLEWIŃSKA	INSTAL. Oczyszczalnie Ścieków	KL - 21/2001		09.2008r.	ul. Wyzwolenia 35/38 28-516 Kielce