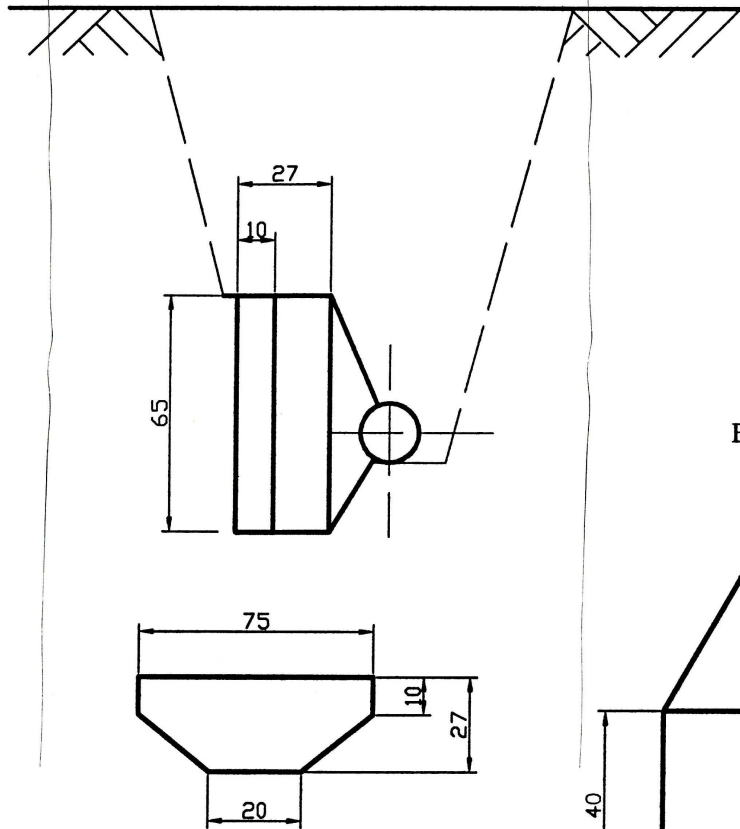
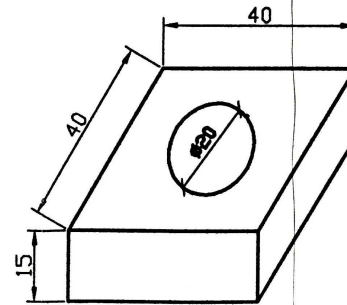


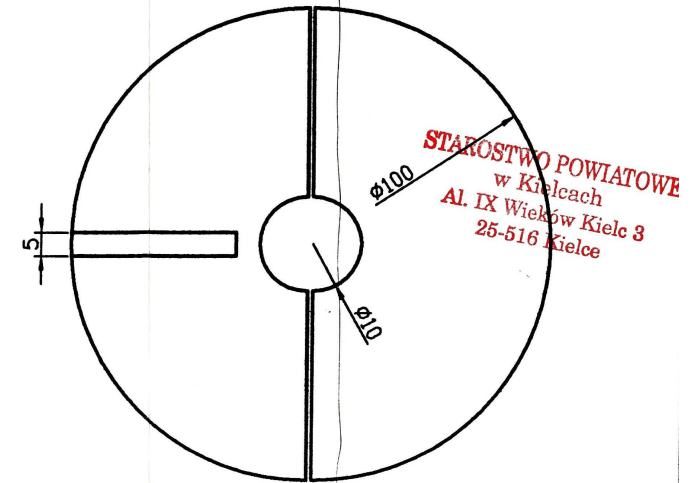
Blok pod załamanie trasy



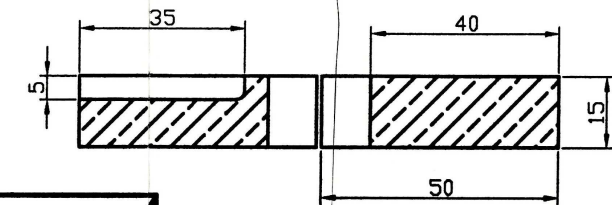
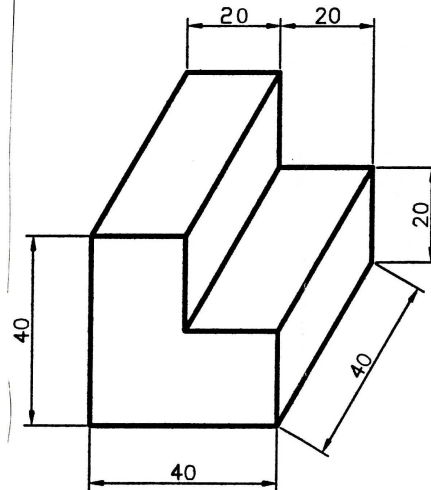
Opaska skrzynki zasuwy
(krążek żelbetowy)



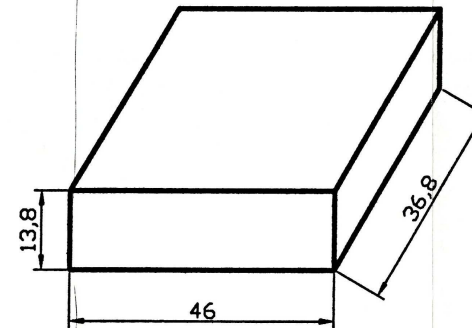
Opaska hydrantu



Blok pod hydrant



Blok pod zasuwę



Uwaga:

1. Opaska skrzynki zasuwy (krążek żelbetowy) 40 x 40 cm z otworem ϕ 20 cm zbrojony. Konstrukcja górna i dolna ϕ 8 mm co 9 cm.
2. Wymiary elementów podano w cm
3. Beton opasek klasy B-15
4. Beton pod zasuwy klasy B-15

Nazwa rysunku: TYPOWE BLOKI OPOROWE					Nr rysunku: 5
Obiekt: PROJEKT KANALIZACJI SANITARNEJ DLA OSIEDLA "ZA KOŚCIEŁKIEM" W CMIELNIKU .					Skala:
Projektant: mgr inż. D. ŚLIZ	Specjalność: INSTAL.-INŻ.	Nr uprawnień: KL - 178/90	Podpis:	Data: 09.2006r.	Stadium: PB/PW
Autent: mgr inż. P. DENEKA				09.2006r.	Firma: PROENCO ul. Warszawska 30/10 25-312 Kielce
Remont: mgr inż. B. OLEWIŃSKA	INSTAL. Oczyszczalnie Ścieków	KL - 21/2001		09.2006r.	