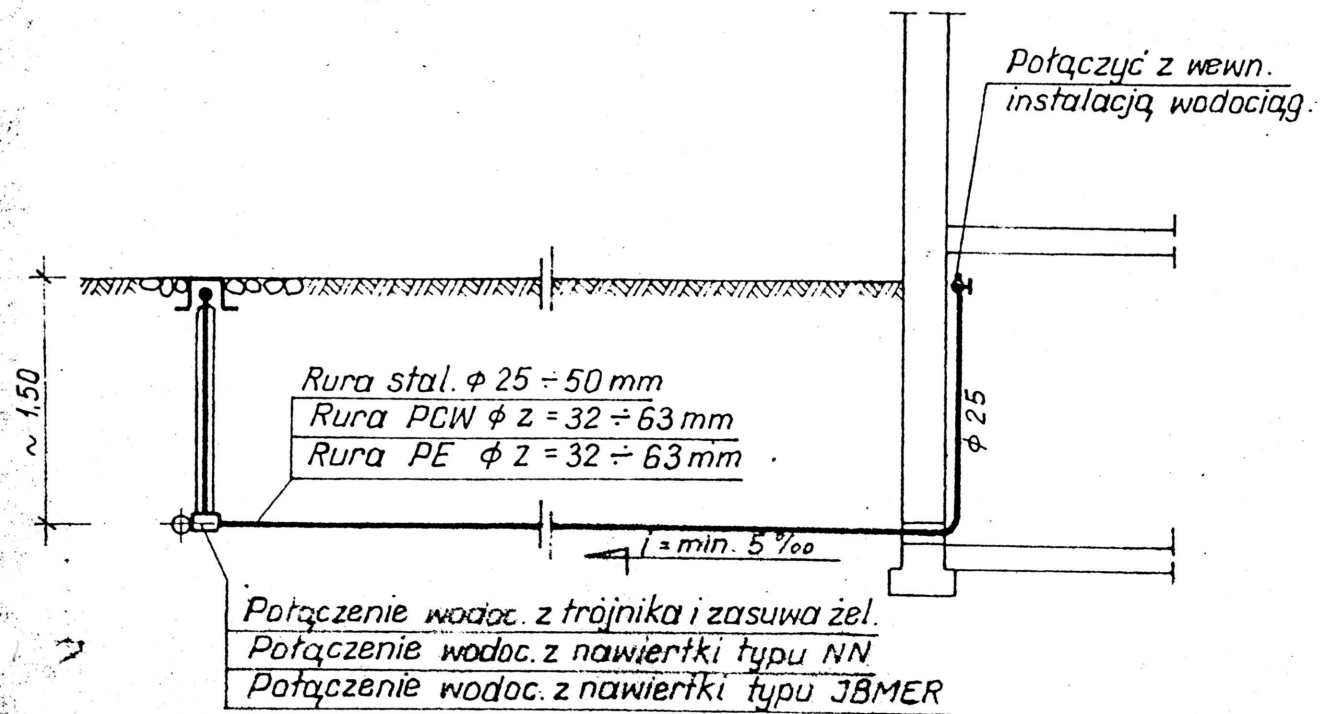
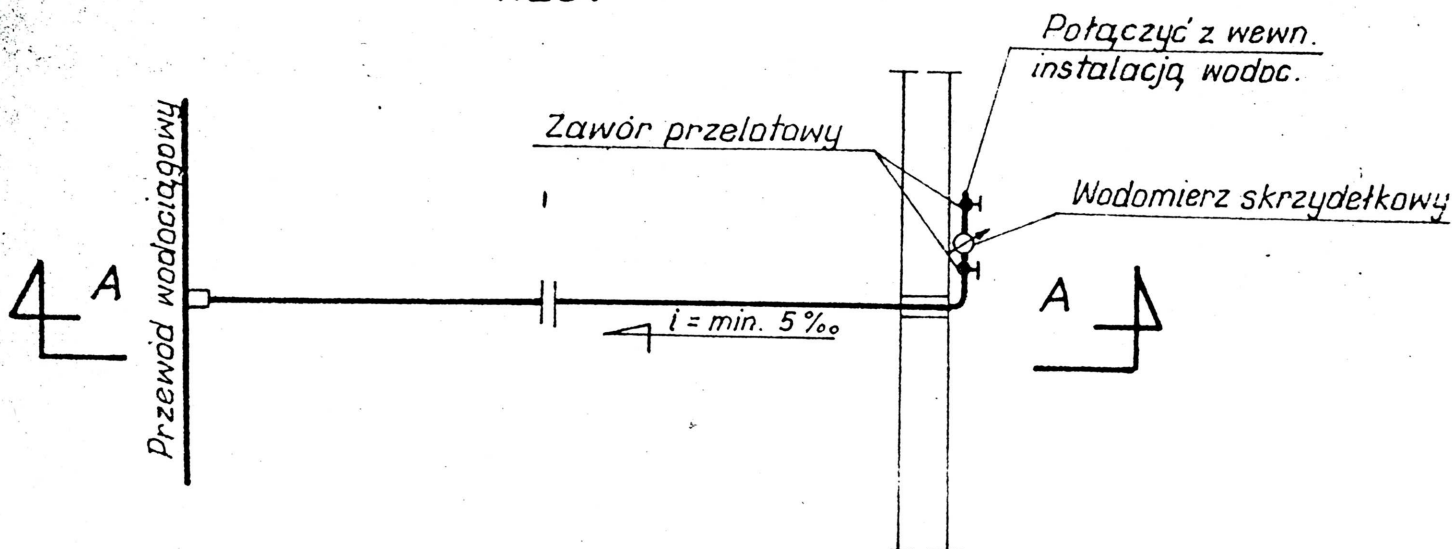


PRZYŁĄCZE ZAGRODOWE TYPU C

PRZEKRÓJ A - A



RZUT



UWAGA:

Rury stalowe izolować taśmą „Denso”
Przyłącza instalować wyłącznie na ryzyko użytkownika

Przedsiębiorstwo EXWOD Kielce mgr inż. Jan Taborski 25-723 Kielce, ul. Struga 3/6				
ZADANIE	Przyłącze wodociągowe do działki Nr. 563/7 przy ul. M.Konopnickiej w Chmielniku			
INWESTOR	Urząd Miasta i Gminy Chmielnik			
NAZWA ZAŁĄCZNIKA	SCHEMAT PRZYŁĄCZA TYPU C			
Funkcja Imię Nazwisko	Nr uprawnień budowlanych	Specjalność	Podpis, data	
PROJEKTANT: mgr inż. P. Taborski	KL-593/94 KL-594/94	Wod-Kan Mel-Wod	<i>Taborski</i>	Nr rys 5