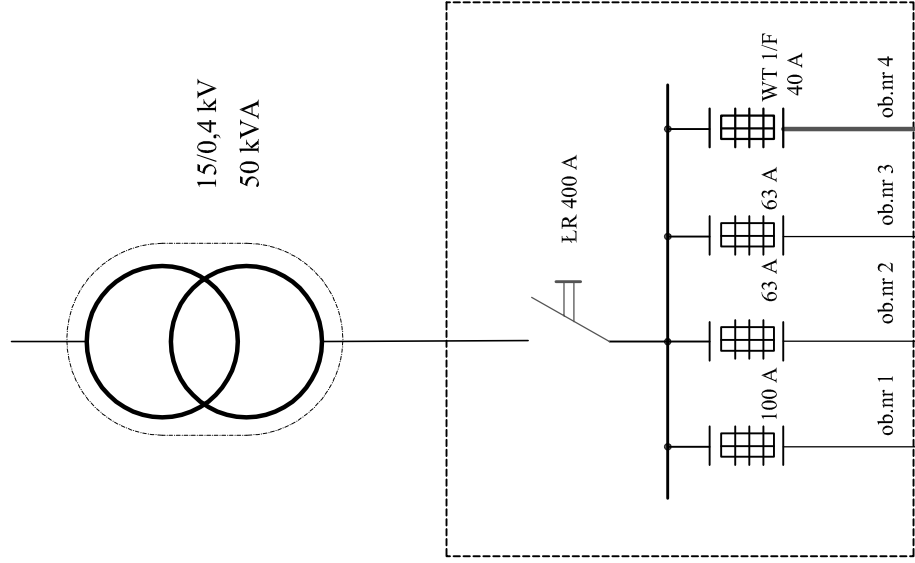
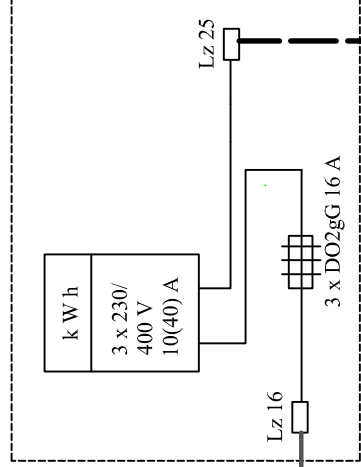


Projektowana słupowa stacja transformatorowa 15/04 kV "Dezyderów"



wolne pole wyposażać w podstawy bezpiecznikowe PB 2V

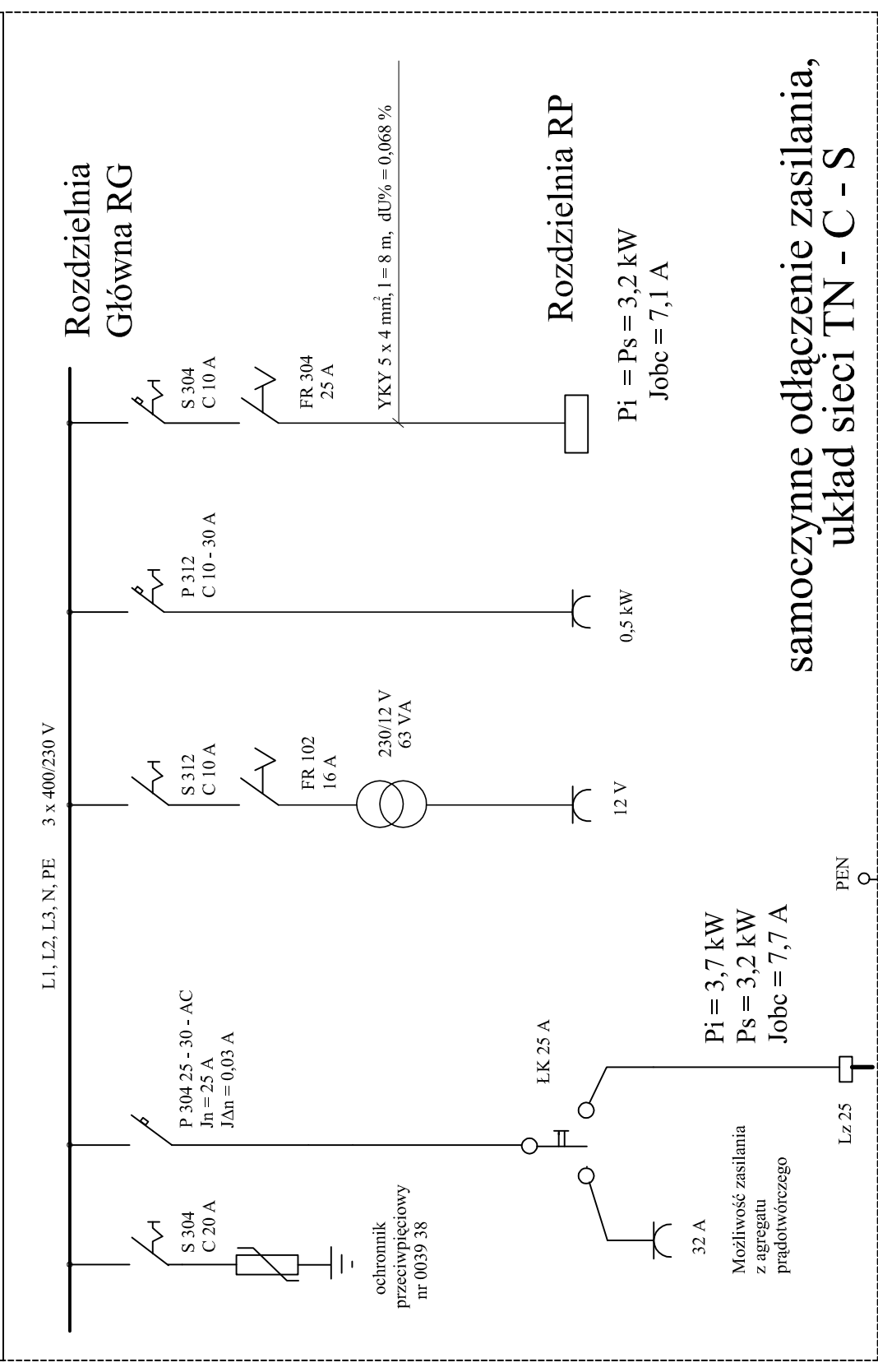
Złącze pomiarowe ZL - 1 montowane na słupie stacji Obudowa z tworzyw sztucznych produkcji "ZUP ZE Skarżysko"



AsXSn 4 x 16 mm<sup>2</sup>, l = 7 m, dU% = 0,0265 %

# Schemat strukturalny zasilania

## Projektowana przepompownia ścieków P1 w m. Dezyderów



## samoczynne odłączenie zasilania, układ sieci TN - C - S

Ru < 5Ω

YAKY 4 x 25 mm<sup>2</sup>, l = 37 m, dU% = 0,0897 %

Nazwa rysunku: Projekt zasilania w energię el. przepompowni ścieków P1 w m. Dezyderów Schemat strukturalny zasilania	Nr rysunku: <b>2</b>
Obiekt: Projekt kanalizacji sanitarnej w m. Dezyderów, gm Chmielnik	Skala: PB/PW
Projektował: mgr inż. A. Wotowicz	Nr upr.: 132/77
Specjalność: INSTAL.-INŻ.	Podpis: KL-183/89
Sprawdził: mgr inż. M. Łapiński	Data: 2007 r.
	Instal.-INŻ. 180/KL/72
	2007 r.
	PROENCO
	Kielce
	ul. Warszawska 30/10

## układ sieci TN - C