

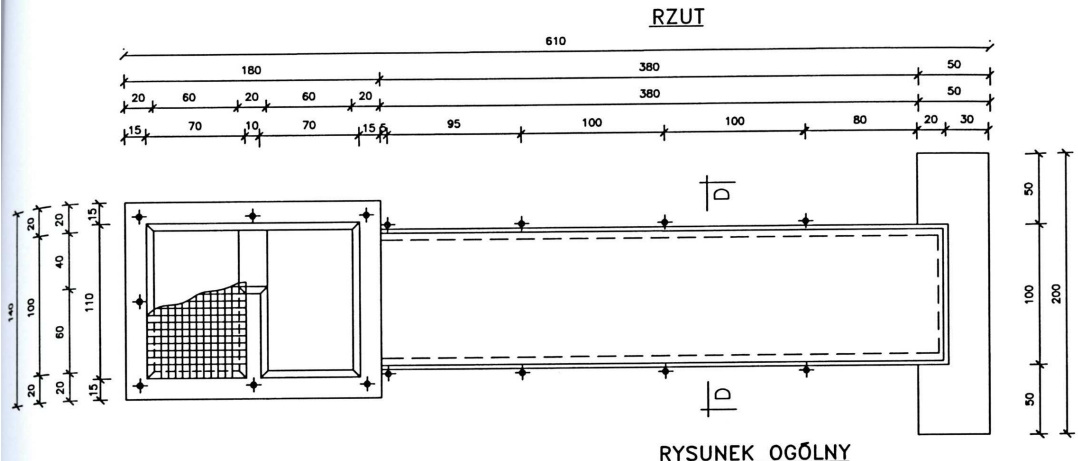
URZĄDZENIE ODPIYWOWE – KŁADKA

1:20

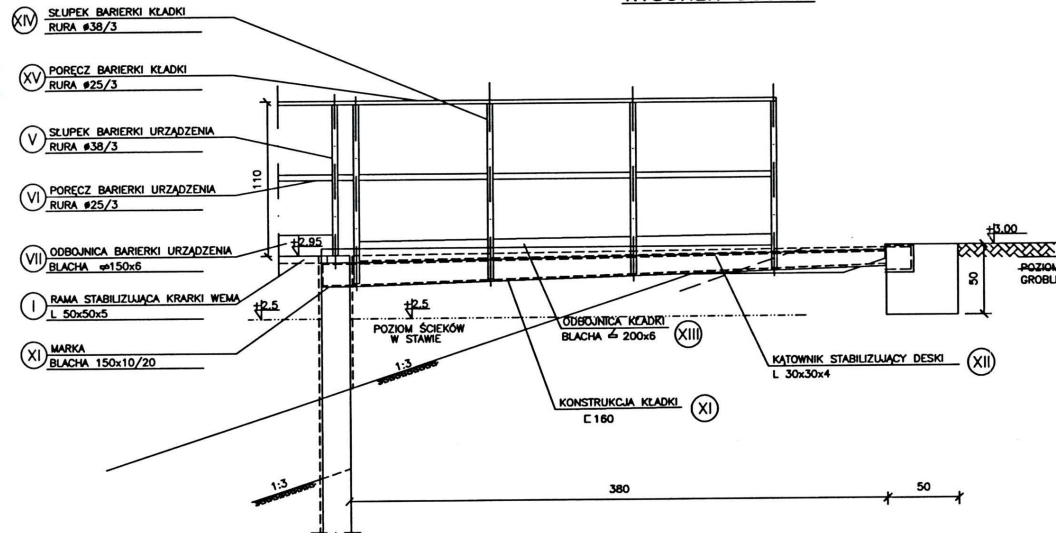
STAROSTWO POWIATOWE
w Kielcach

ZESTAWIENIE STALI /PROFILOWEJ

| Lp. | WYSZCZEGÓLNIENIE | WYMIAR cm | ILOŚĆ szt. | CIEŻAR JEDN. KÓ/m | CIEŻAR OGÓLEM kg |
|------|---|--------------|---------------|-------------------------|------------------------|
| XI | KONSTRUKCJA KŁADKI CEOWNIK C 160 | 438 | 2 | 18.80 | 164.69 |
| XII | KĄTOWNIK L 30x30x4 | 438 | 2 | 1.78 | 15.59 |
| XIII | ODBOJNICA – BLACHA \varnothing 200x6 | 800 | ŁĄCZNIE 8 | 9.42 | 75.36 |
| XIV | SŁUPEK BARIERKI – RURA \varnothing 38/3.0 | 130 | 8 | 2.59 | 26.93 |
| XV | PORĘCZ BARIERKI – RURA \varnothing 25/3.0 | 1680 | ŁĄCZNIE 8 | 1.63 | 27.38 |



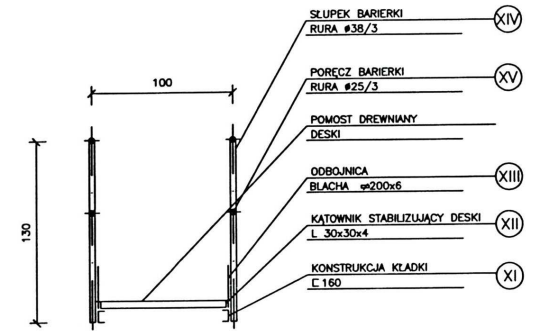
RYSUNEK OGÓLNY



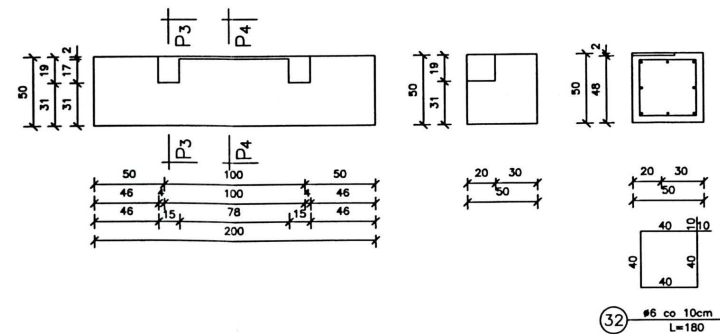
URZĄDZENIE ODPIYWOWE – WNEKI DO ZAMOCOWANIA KŁADKI

MARKA

PRZEKRÓJ D-D



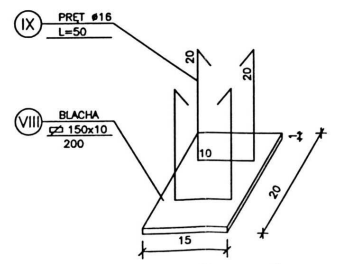
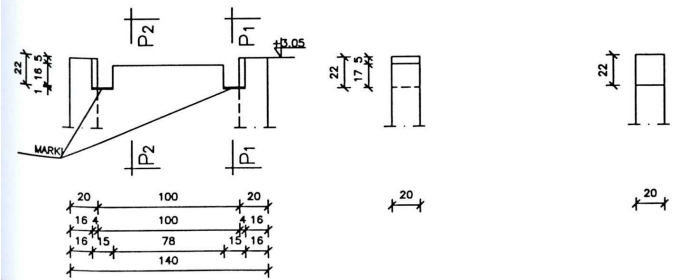
WSPORNIK – USYTUOWANIE WNEKI DO ZAMOCOWANIA KŁADKI WIDOK



WIDOK

PRZEKRÓJ P1 - P1

PRZEKRÓJ P2 - P2



$\pm 0.00 = 264.80$ m npm
BETON B20 W-6 F-200
STAL A-III 34GS A-I S13SX

ROZPATRYWAĆ ŁĄCZNIE Z PROJEKTEM TECHNOLOGICZNYM

| | | | |
|--|---|-----------------|-----------------|
| Przedsiębiorstwo Wielobranżowe "Proenco" Sp.z o.o. | | | |
| ZADANIE: | PT KANALIZACJI SANIT. I POCZYSZCZALNI ŚCIEKÓW | Stadium Dokum.: | PB/PW |
| OBIEKT: | PRZEDEDWORZE - DEZYDERÓW | Skala: | |
| NAZWA RYSUNKU: | URZĄDZENIE ODPIYWOWE KŁADKA KONSTRUKCJA | Data: | 06.2007r. |
| Projektował | mgr inż. J. Otawski | Specjalność | KONSTR. BUDOWL. |
| Sprawił | mgr inż. K. Hordziejewicz | Nr. upraw. | KI-429/02 |
| OPRACOWAŁ: | mgr inż. Dobiesław Śliz | Podpis | |
| | | Zor. Nr.: | 9 |