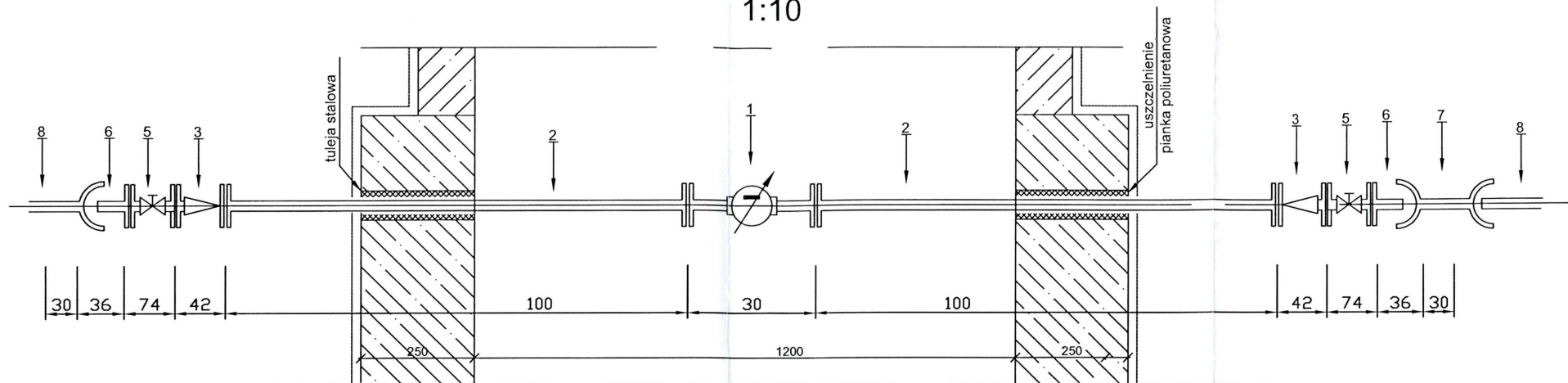


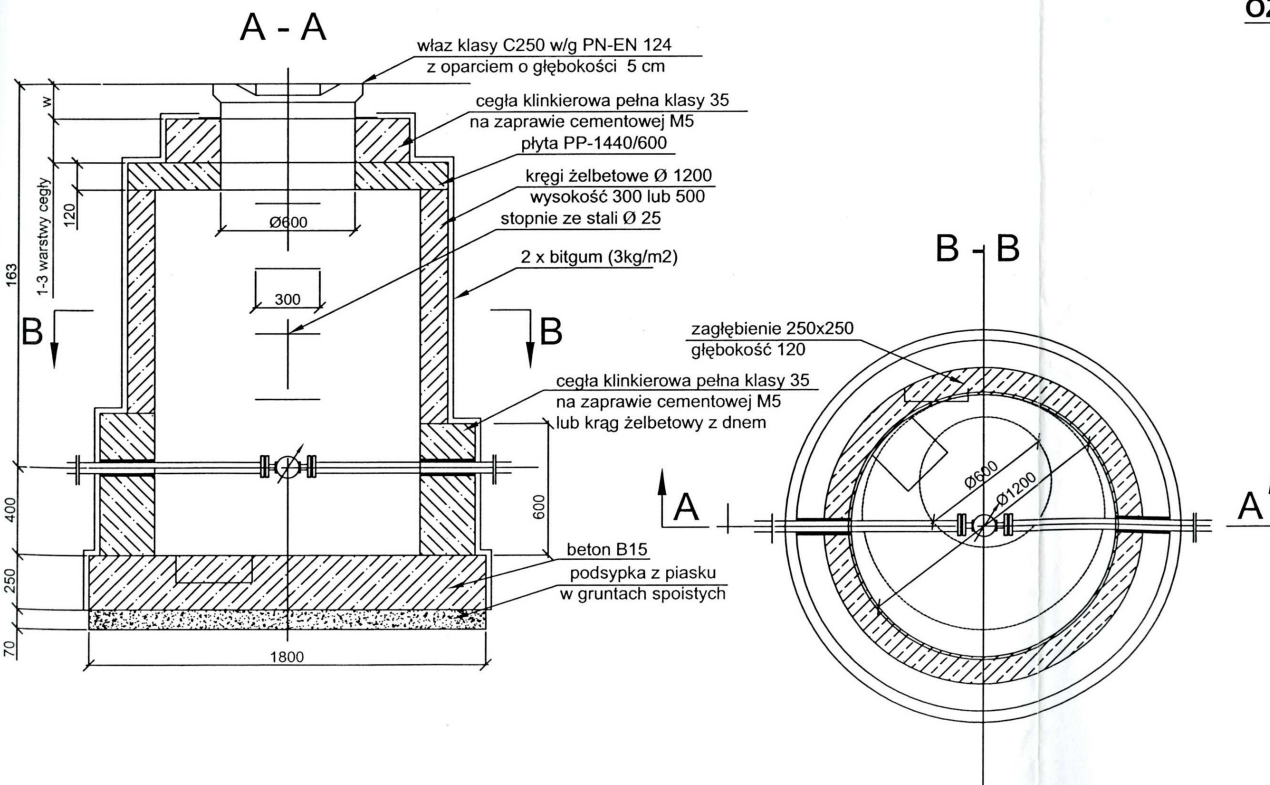
1:10



OZNACZENIA

1. Wodomierz WS 50/15 - szt. 1
2. Króciec dwukołnierowy FF DN 50 L = 1000 - szt.2
3. Zwężka dwukołnierowa FFR 75/50 - szt.2
5. Zasuwa żeliwna DN 75 - szt. 2
6. Króciec jednołnierowy F DN 75 - szt. 2
7. Nasuwka niedzielona U DN 75 - szt. 1
8. Rura przewodowa PVC DN 75

Wymiary w mm



Nazwa rysunku: Podczyszczalnia odcieków dla składowiska odpadów Przededworze gm. Chmielnik				Nr rysunku: 16
Objekt: STUDNIA WODOMIERZOWA				Skala:
				Stadium: PB
Projektował: <i>mgr inż. D. Śliz</i>	Specjalność: <i>INSTAL. - INŻ.</i>	Nr upr.: <i>KL - 178/90</i>	Podpis: <i>[Signature]</i>	Data: 2006 GRU. 30
Sprawdził: <i>mgr inż. B. Olewińska</i>		Instalacja: <i>Instal. Oczyszczalnie ścieków</i>	Podpis: <i>[Signature]</i>	Data: 2006 GRU. 30
				PROENCO Kielce ul. Warszawska 30/10