

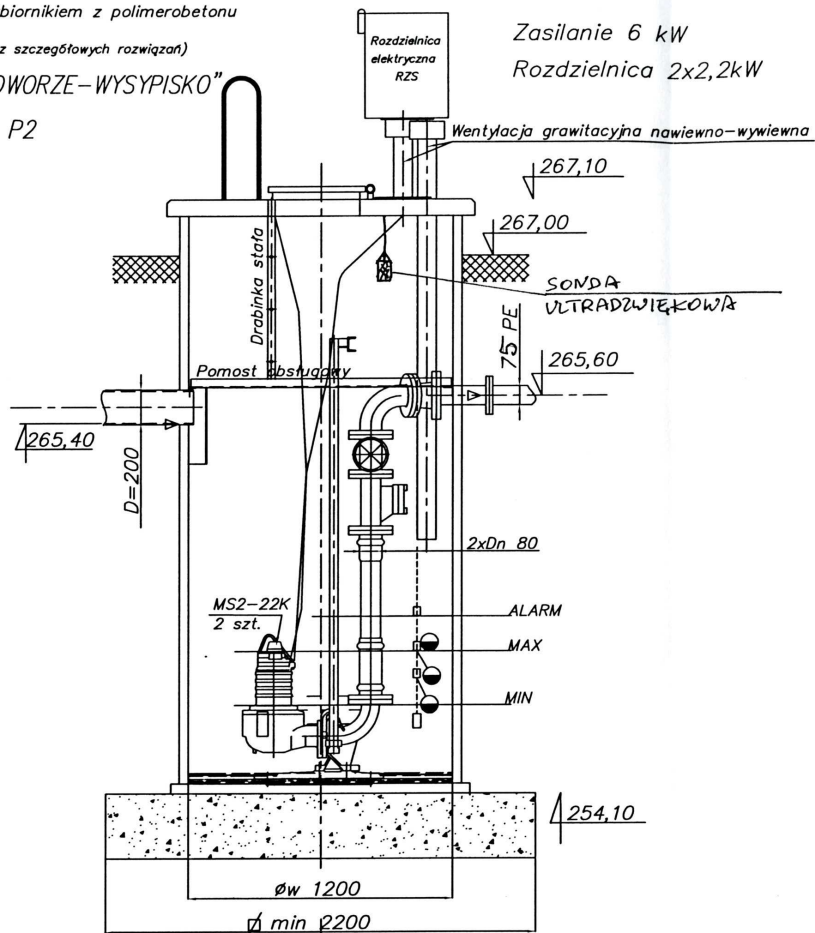
METALCHEM-WARSZAWA Spółka Akcyjna

Przepompownia ze zbiornikiem z polimerobetonu

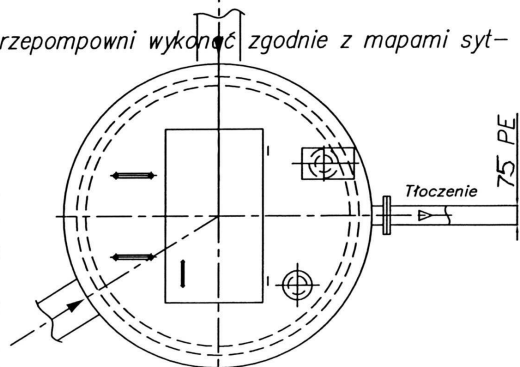
Schemat przykładowy (bez szczegółowych rozwiązań)

Nazwa: "PRZEDWORZE-WYSYPISKO"

PRZEPOMPOWNIA P2



UWAGA: Otwory w przepompowni wykonać zgodnie z mapami syt- wys



rys nr

UWAGA OTWORY W POMPOWNI WYKONAĆ ZGODNIE Z PLANEM ZAGOSPODAROWANIA TERENU

Przepompownie METALCHEM posiadają APROBATĘ TECHNICZNĄ COBRTI INSTAL

STAROSTWO POWIATOWE
w Kielcach
Al. IX Wieków Kielc 3
25-516 Kielce

Zaprojektowano dwie bliźniacze pompy
pracujące w układzie "zasadnicza- awaryjna"
np. prod. Metalchem Warszawa
typ MS2-22K, Q = 2,5 l/s., Hp = 20,0 m.

Nazwa rysunku: Podczyszczalnia odcieków dla składowiska odpadów Przededworze gm. Chmielnik				Nr rysunku: 14
Obiekt: PRZEPOMPOWNIA P2				Skala:
Projektował: mgr inż. D. Śliz				Stadium: PB
Spezjalność: INSTAL. - INŻ.	Nr upr.: KL - 178/90	Data: 2006 GRU. 30	PROENCO	
Sprawdził: mgr inż. B. Olewińska	INSTAL. Oczyszczalnie ścieków	KL-21/2001	2006 GRU. 30	Kielce Ul. Warszawska 30/10