

METALCHEM – WARSZAWA Spółka Akcyjna

Przepompownia ze zbiornikiem z polimerobetonu

Schemat przykładowy (bez szczegółowych rozmiarów)

Nazwa: "PRZEDWORZE – WYSYPISTO"

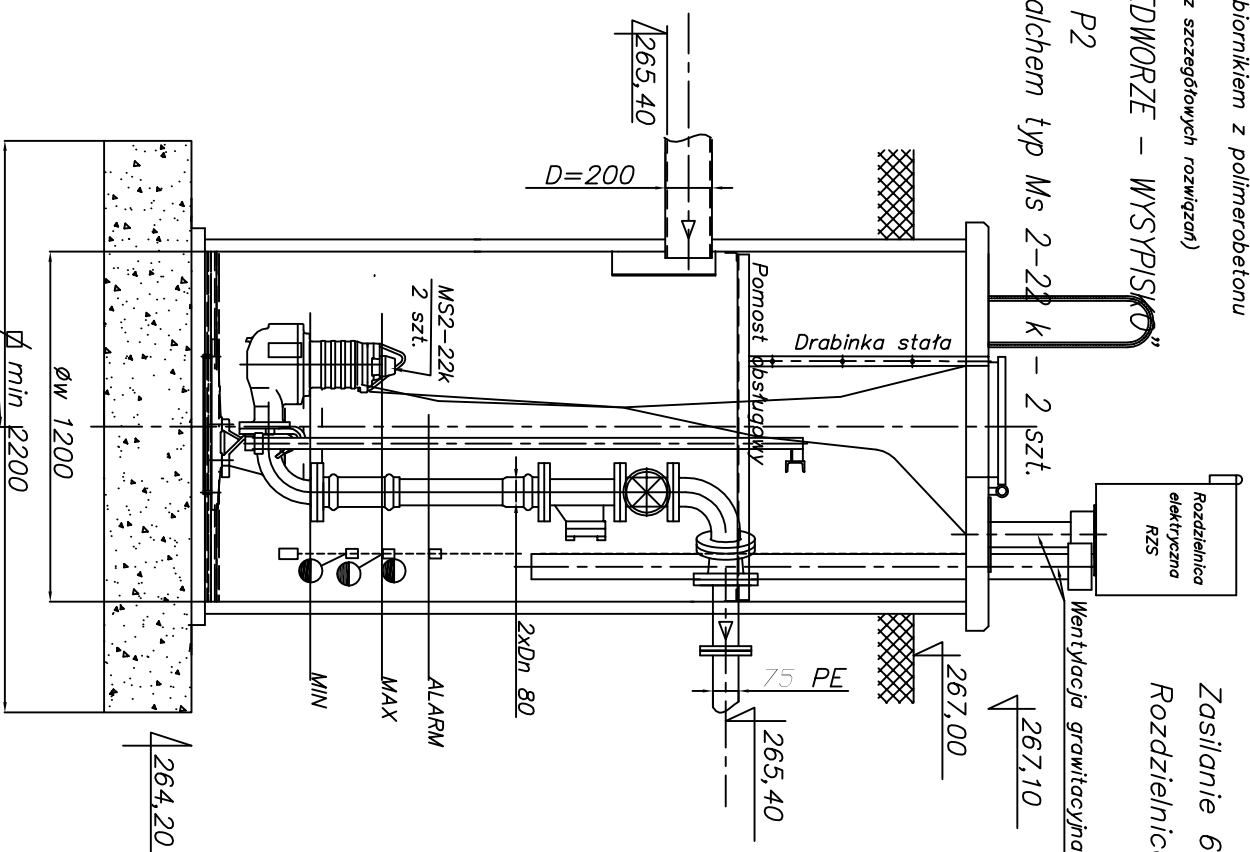
PRZEPOMPOWNIA P2

pompa prod. Metalchem typ Ms 2-22 k – 2 szt.

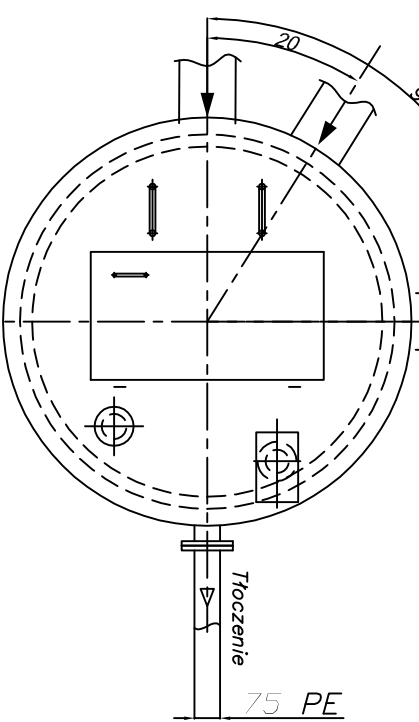
Zasilanie 6 kW

Rozdzielnica elektryczna RZS

Wentylacja grawitacyjna nawiewno-wywiewna



UWAGA: Otwory w przepompowni wykonuje zgodnie z mapami syt – wys



rys nr

UWAGA OTWORY W POMPOWNI WYKONAĆ ZGODNIE Z PLANEM ZAGOSPODAROWANIA TERENU

Przepompownie METALCHEM posiadają APPROBATĘ TECHNICZNĄ COBRTI INSTAL