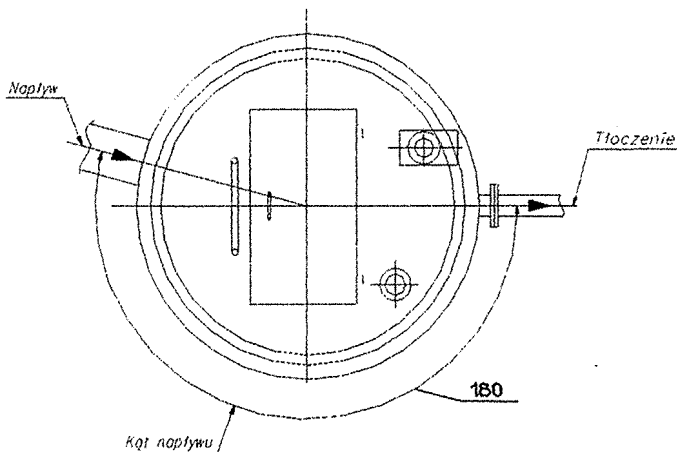
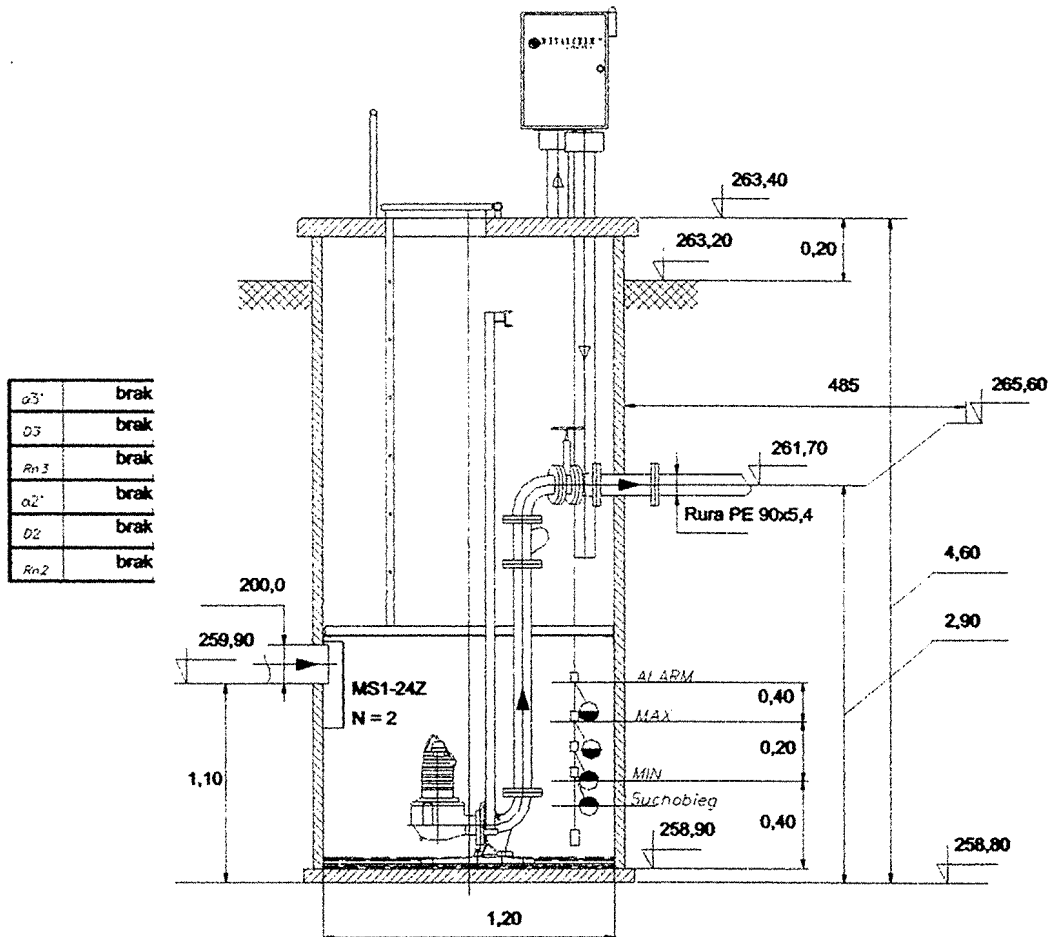




ZADANIE: Przepompownia ścieków METALCHEM typ PMS-2x08-24V-12x46
PROJEKT: Suchowola P3 Kolonia II.tbz

APROBATA TECHNICZNA COBRTI INSTAL Nr AT/2002-02-1204
SCHEMAT PRZEPOMPOWNI METALCHEM – zabudowa poza ciężkimi komunikacyjnym



PRZEDSIĘBIORSTWO USŁUGOWO HANDLOWE		"GEOKOMPLEX"		Skala		Data	Nr rys.
SUCHOWOLA - KOLONIA PIERWSZA I SUCHOWOLA - KOLONIA DRUGA GM. CHMIELNIK		PROJEKT BUDOWLANY		SUCHOWOLA - KOLONIA DRUGA PRZEPOMPOWNI ŚCIEKÓW P3		XI. 2008	27
KANALIZACJI SANITARNEJ Z PRZYŁĄCZAMI		Imię i nazwisko		Podpis		mgr inż. Kazimierz BOGDAN	
Rysunek		Nr upr.		63/32/76		mgr inż. Andrzej SIMLA	
Autor		218/KI/74					
Sprawdz							