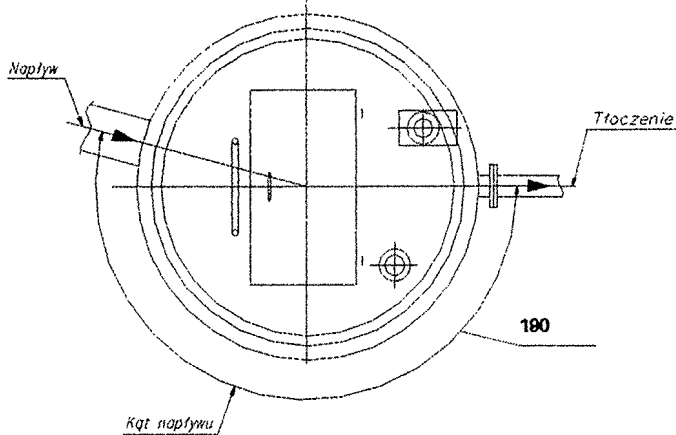
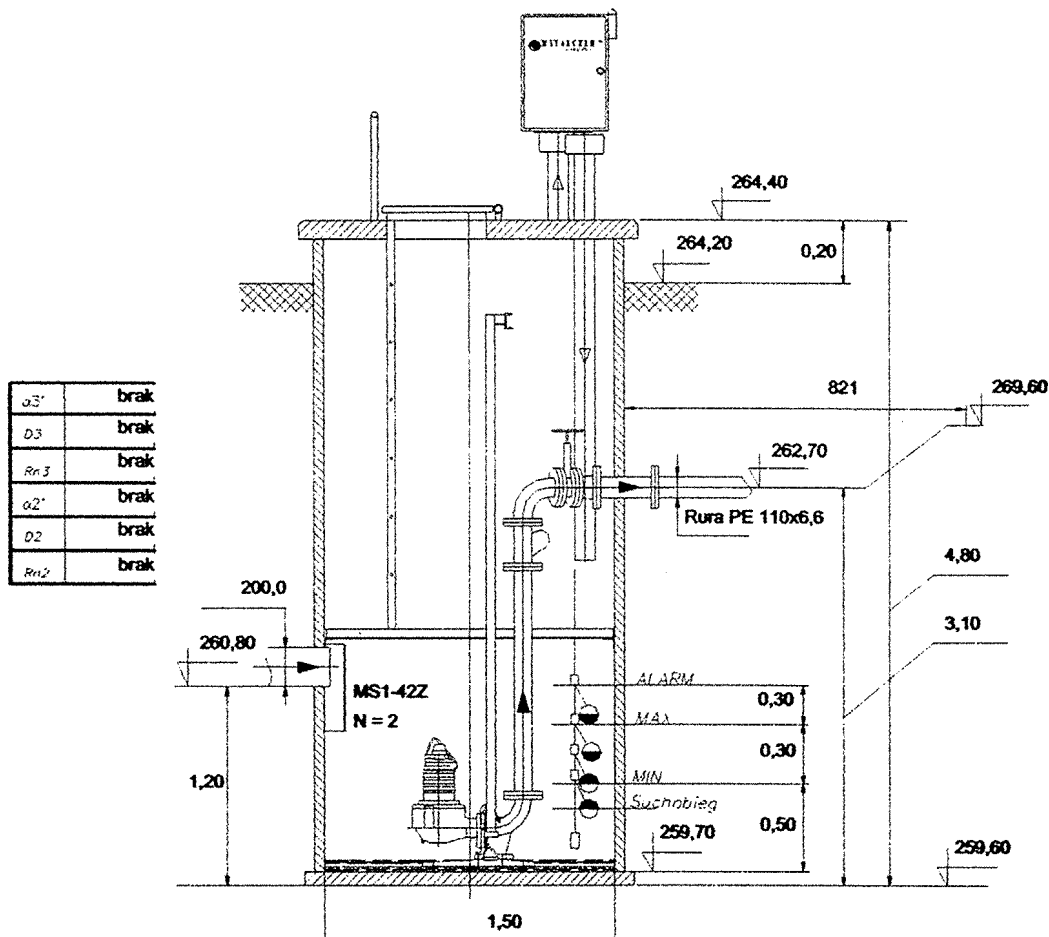




ZADANIE: Przepompownia ścieków METALCHEM typ PMS-2x08-42V-15x48
PROJEKT: Suchowola P2 Kolonia I.tbz

APROBATA TECHNICZNA CD BR71 INSTAL Nr AT/2002-02-1204
SCHEMAT PRZEPOMPOWNI METALCHEM - zabudowa poza ciągłymi komunikacyjnymi



PRZEDSIĘBIORSTWO USŁUGOWO HANDLOWE "GEOKOMPLEX"		Skala		Data	Nr rys. 26
SUCHOWOLA - KOLONIA PIERWSZA I SUCHOWOLA - KOLONIA DRUGA GM. CHMIELNIK		SUCHOWOLA - KOLONIA PIERWSZA PRZEPOMPOWNI ŚCIEKÓW P2		XI. 2008	
Obiekt	PROJEKT BUDOWLANY KANALIZACJI SANITARNEJ Z PRZYŁĄCZAMI	Imię i nazwisko	Nr upr.	Podpis	
Projekt	SUCHOWOLA - KOLONIA PIERWSZA PRZEPOMPOWNI ŚCIEKÓW P2	mgr inż. Kazimierz BOGDAN	63/32/76		
Rysunek		mgr inż. Andrzej SIMLA	218/KI/74		