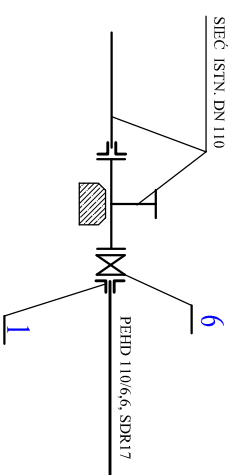
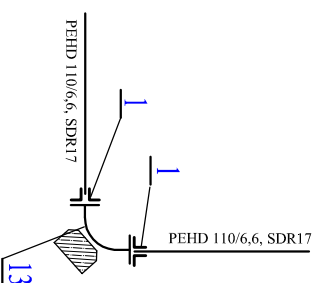


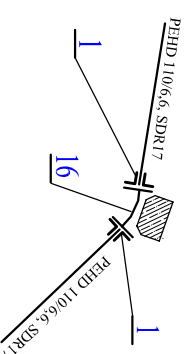
W1,



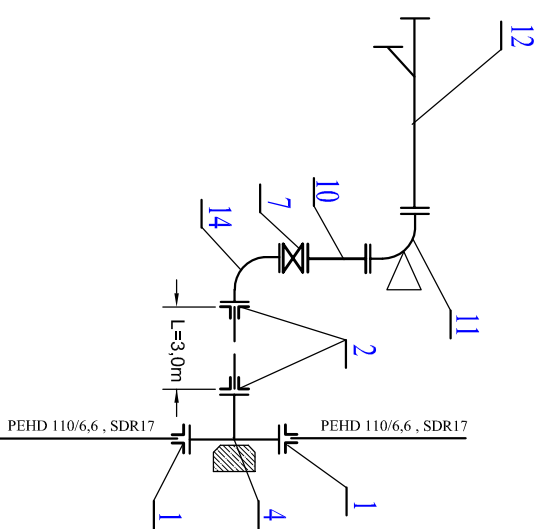
W2,



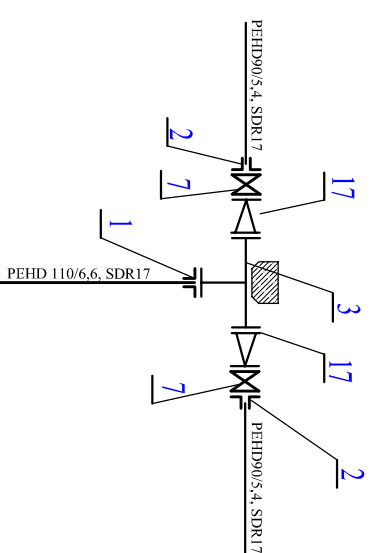
W3, W4,



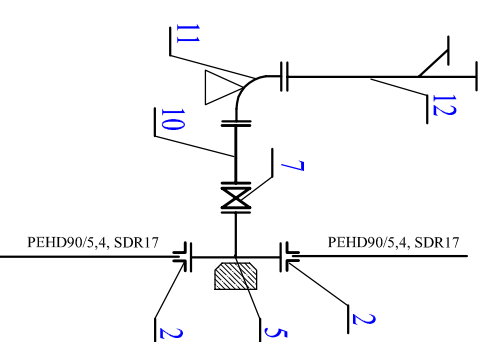
W5,



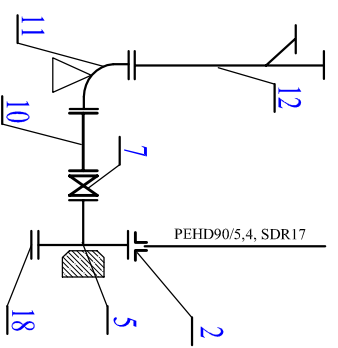
W6,



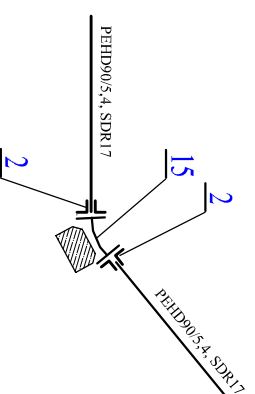
W7, W11,



W8, W14,



W9, W10, W12, W13,



Nr	Rodzaj armatury	Ilość	Uwagi
1.	Podłączenie kolanierzone do rur PE DN 100	10	PN 16
2.	Podłączenie kolanierzone do rur PE DN 80	14	PN 16
3.	Trójnik kolanierzony T100/100	1	PN 16
4.	Trójnik kolanierzony T100/80	1	PN 16
5.	Trójnik kolanierzony T80/80	4	PN 16
6.	Zasława kolanierzona typu DN 100	1	PN 16
7.	Zasława kolanierzona typu DN 80	7	PN 16
8.	Obudowa teleskopowa do zasuw	8	PN 16
9.	Skrzynka uliczna	8	PN 16
10.	Króciec dwukolanierzony FF 80 l=1,0 m	5	PN 16
11.	Luk dwukolanierzony 90 ze stopką N DN 80	5	PN 16
12.	Hydrant nadziemny H4 DN 80	5	PN 16
13.	Luk dwukolanierzony Q90 DN 100	1	PN 16
14.	Luk dwukolanierzony 90 DN 80	1	PN 16
15.	Luk kolanierzony FFK 45 DN 80	4	PN 16
16.	Luk kolanierzony FFK 22 DN 100	2	PN 16
17.	Zwężła kolanierzona FFR DN 100/80	2	PN 16
18.	Kolanierz ślepy DN 80	2	PN 16

## ZAKŁAD PROJEKTOWO - USŁUGOWY

## "IWRA" - KOŚCIAN

Zadanie Inwestycyjne

SIEĆ WODOCIĄGOWA

Projektował

Ryszard Owsiomowski

210/90 Pw

09.2009

Miejscowość  
**SZOLDRY**

Opracował

Joanna Felska

Obiekt  
SIEĆ WODOCIĄGOWA

Opracował

Imię i nazwisko

Nr upraw.

Data

Podpis

Treść rys.  
Skala

Branża

sanitarna w-k

SCHEMATY WĘZŁÓW

Nr rys.  
8