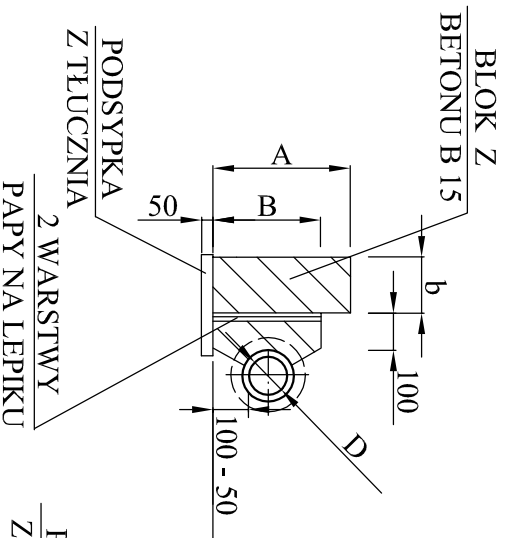


BLOK OPOROWY BETONOWY

PRZY \varnothing 80 - 200

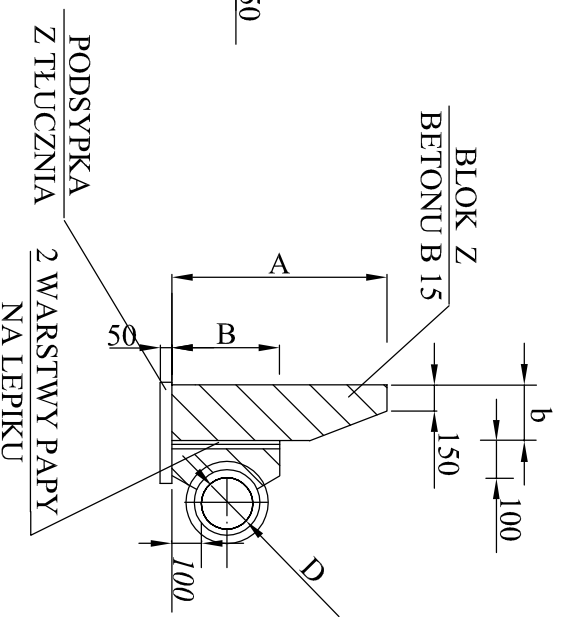
PRZEKRÓJ A - A



BLOK OPOROWY BETONOWY

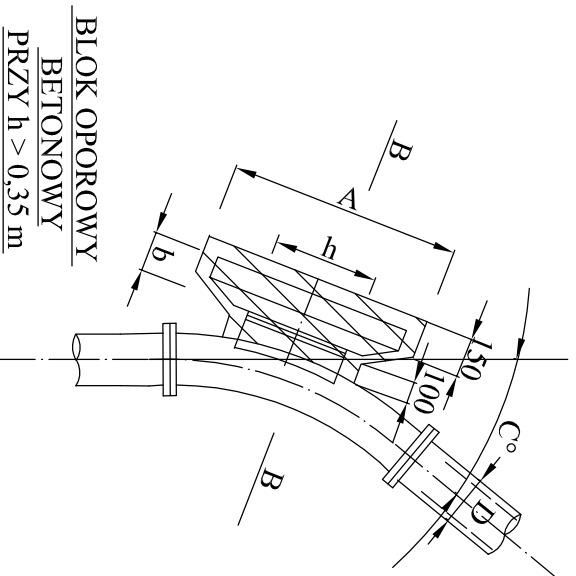
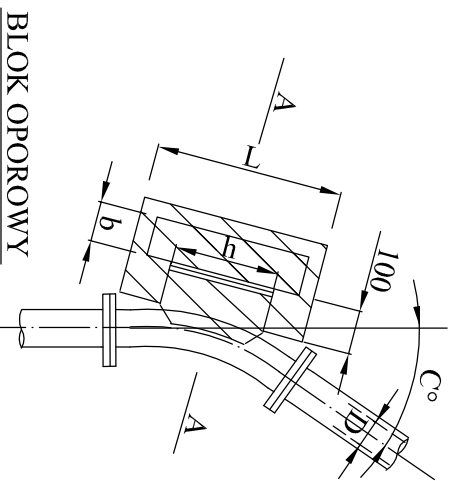
PRZY \varnothing 200 - 300

PRZEKRÓJ B - B



WYMIARY BLOKÓW OPOROWYCH

WEWNĘTRZNA ŚREDNICE D mm	KĄT ZAŁ. C°	A mm	B mm	CIŚNIENIE PRÓBNE 7,5 ATN		CIŚNIENIE PRÓBNE 15 ATN			
				h	L	h	L		
80	90	300	200	200	300	200	300	550	250
	45	300	200	200	300	200	300	300	200
	30	300	200	200	300	200	200	300	200
100	90	400	200	300	770	250	450	1040	380
	45	400	200	300	520	250	400	640	250
	30	400	200	300	520	250	400	640	250
150	90	600	250	450	1040	250	600	1290	380
	45	500	250	450	520	250	450	770	250
	30	450	250	450	520	250	450	770	250
200	90	700	300	600	1290	380	650	1540	570
	45	550	300	600	640	380	600	1040	380
	30	500	300	600	520	250	600	770	250
250	90	800	400	650	1420	380	950	1690	570
	45	550	400	650	770	380	950	1290	380
	30	500	400	650	640	250	650	900	250
300	90	800	400	650	1420	380	950	1690	570
	45	550	400	650	770	380	950	1290	380
	30	500	400	650	640	250	650	900	250



ZAKŁAD PROJEKTOWO - USŁUGOWY
"IWRRA" - KOŚCIAN

Zadanie Inwestycyjne
SIEĆ WODOCIĄGOWA

Projektował	R. OWSIANOWSKI	210/90 Pw	11.2009			Miejscowość SZOLDRY		
Opracował	Joanna FELSKA		11.2009			Obiekt SIEĆ WODOCIĄGOWA		
Opracował						Treść rys. BLOKI OPOROWE - ZAŁAMANIA SIECI	Skala	
Opracował							Nr rys. 6	
	Imię i nazwisko		Nr upraw.	Data	Podpis			
	Branża		sanitarna					